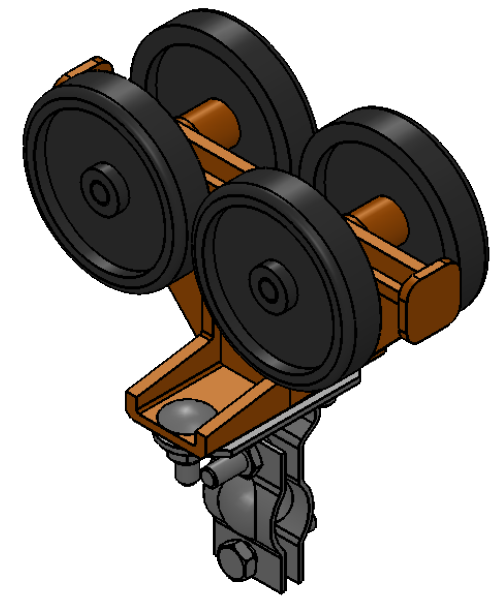
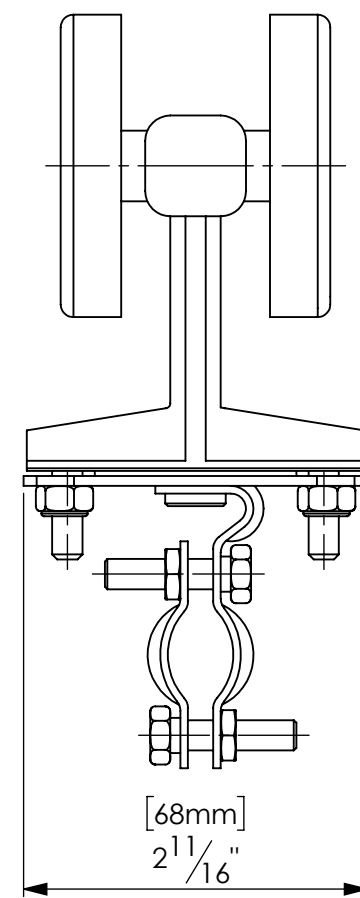
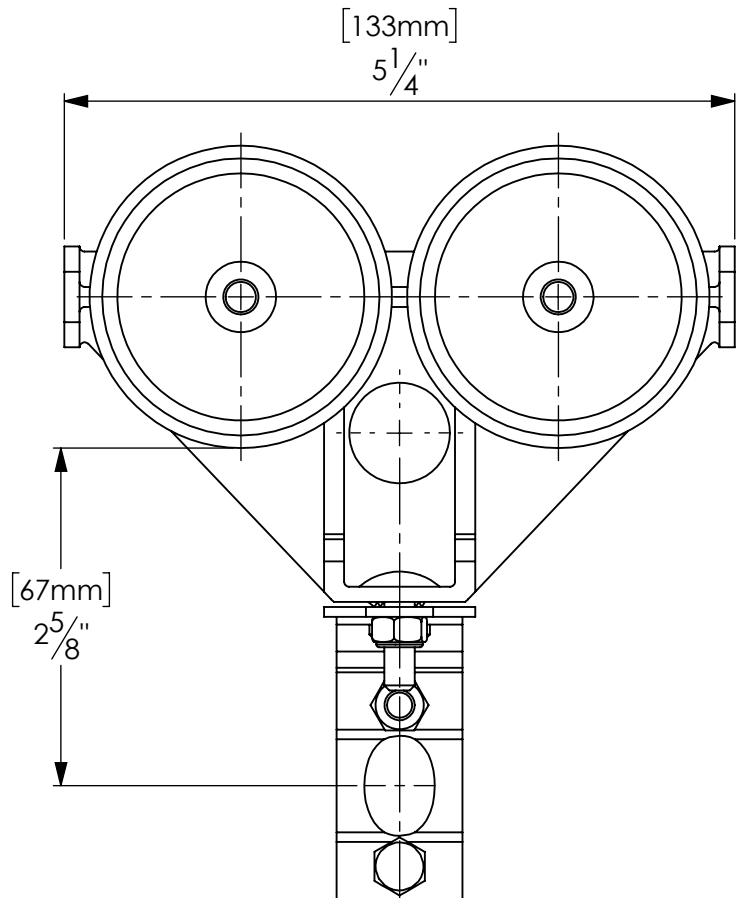


# ARTICLE : M99462R

DESCRIPTION : PORTE CÂBLE ROND NYLON

GAMME : 60

CAPACITÉ : 22 LBS



ÉCHELLE: 1:2

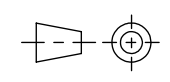


**FRONTENAC  
TECHNOLOGIES**  
SYSTÈMES DE MANUTENTION  
TEL: (450) 358-0861

RÉV :	<b>A</b>
MATÉRIEL :	<b>ACIER GALV.</b>
DATE :	<b>17/03/20</b>

SI NON SPÉCIFIÉ: DIMENSIONS EN POUCE

X.X : +/- 0.125"  
X.XX : +/- 0.010"  
X.XXX : +/- 0.001"  
ANGLE : +/- 1°



ÉCHELLE : **2:3**

**PROPRIÉTAIRE ET CONFIDENTIEL**

LES INFORMATIONS CONTENUES DANS CE DESSIN SONT L'UNIQUE PROPRIÉTÉ DE FRONTENAC TECHNOLOGIES. TOUTE REPRODUCTION OU DIVULGATION ENTIÈRE OU PARTIELLE SANS LA PERMISSION ÉCRITE DE FRONTENAC TECHNOLOGIES EST INTERDITE.

FIER PARTENAIRE DE



**MANTION NA**  
SYSTÈMES COLLISSANTS

FEUILLE 1 DE 1      11X8.5