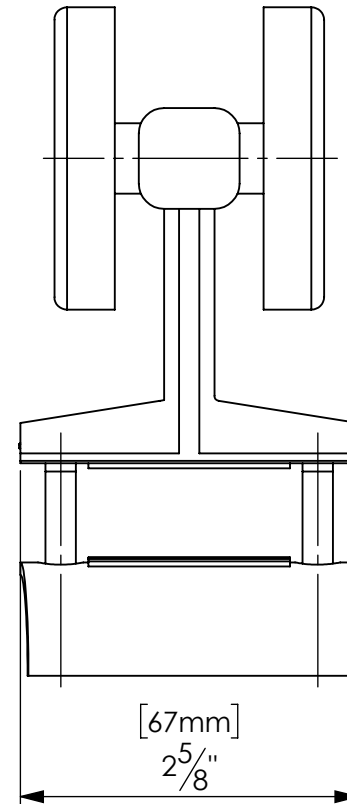
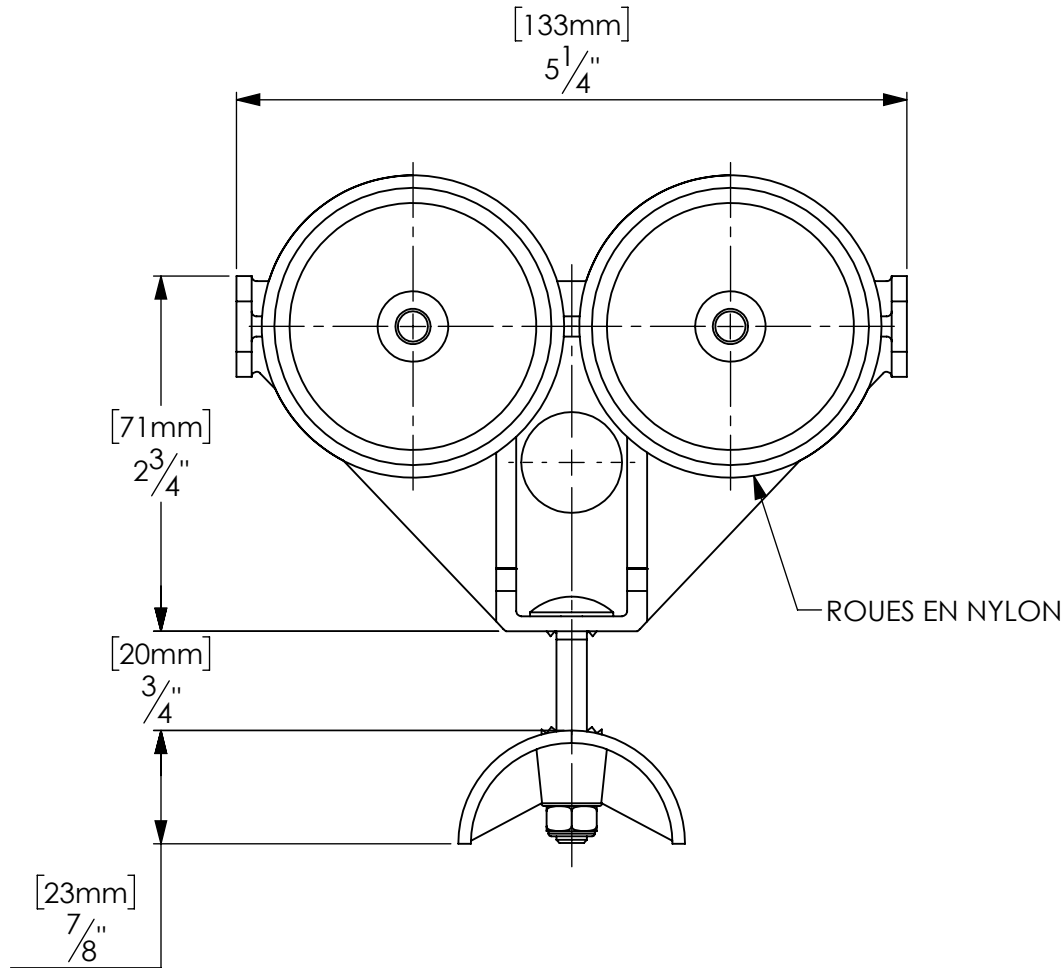


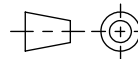
ÉCHELLE: 1:3



FRONTENAC TECHNOLOGIES
 SYSTÈMES DE MANUTENTION
 TEL: (450) 358-0861

RÉV : **A**
 MATÉRIEL : **ACIER GALV.**
 DATE : **2020-05-03**

SI NON SPÉCIFIÉ: DIMENSIONS EN POUCE
 X.X : +/- 0.125"
 X.XX : +/- 0.010"
 X.XXX : +/- 0.001"
 ANGLE : +/- 1°



ÉCHELLE : **2:3**

PROPRIÉTAIRE ET CONFIDENTIEL

LES INFORMATIONS CONTENUES DANS CE DESSIN SONT L'UNIQUE PROPRIÉTÉ DE FRONTENAC TECHNOLOGIES. TOUTE REPRODUCTION OU DIVULGATION ENTIÈRE OU PARTIELLE SANS LA PERMISSION ÉCRITE DE FRONTENAC TECHNOLOGIES EST INTERDITE.

FIER PARTENAIRE DE

