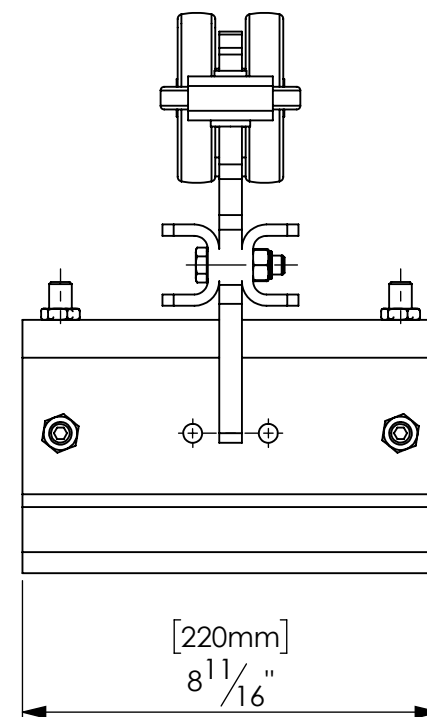
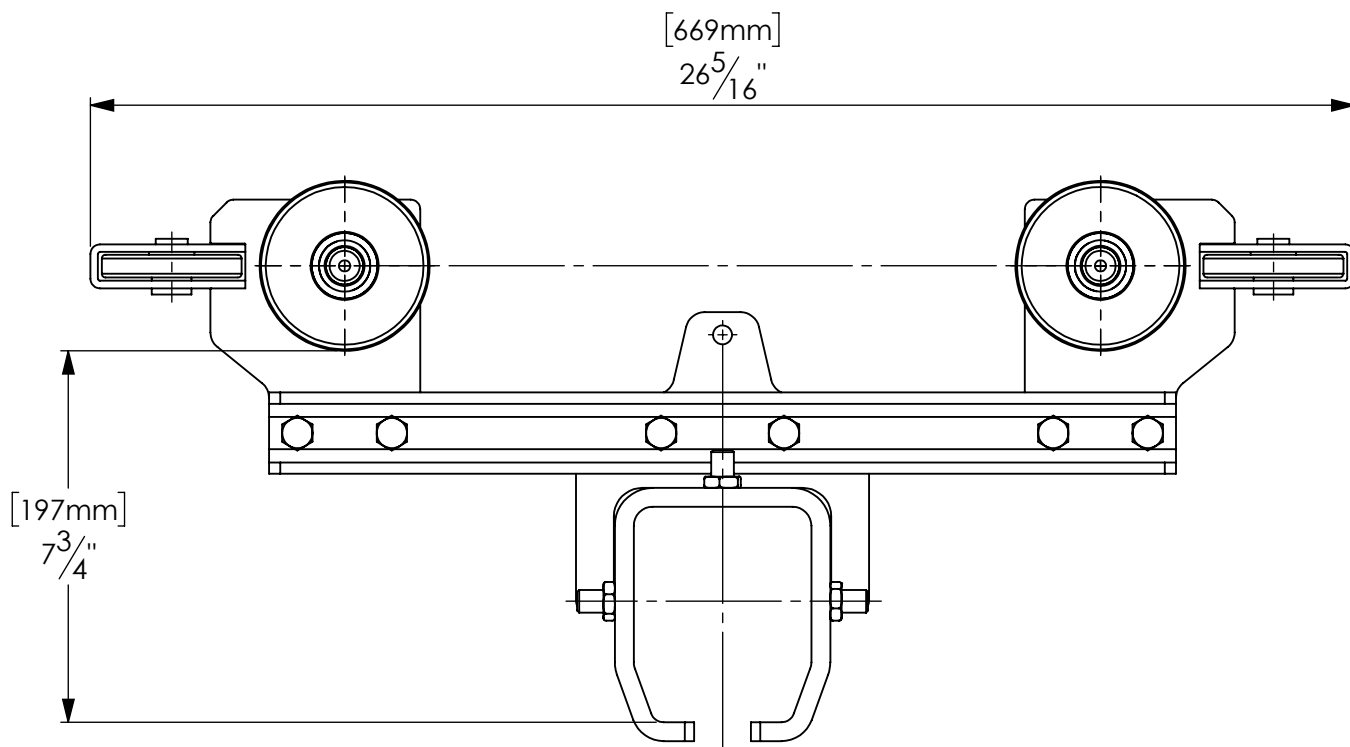


# ARTICLE : M9778SR70

DESCRIPTION : SOMMIERS RIGIDES

GAMME : 70

CAPACITÉ : 2200 LBS



**FRONTENAC  
TECHNOLOGIES**

SYSTÈMES DE MANUTENTION  
TEL: (450) 358-0861

RÉV :

**A**

MATÉRIEL :

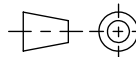
**ACIER GALV.**

DATE :

**16/03/20**

SI NON SPÉCIFIÉ: DIMENSIONS EN POUCE

X.X : +/- 0.125"  
X.XX : +/- 0.010"  
X.XXX : +/- 0.001"  
ANGLE : +/- 1°



ÉCHELLE : **1:4**

**PROPRIÉTAIRE ET CONFIDENTIEL**

LES INFORMATIONS CONTENUES DANS CE  
DESSIN SONT L'UNIQUE PROPRIÉTÉ DE  
FRONTENAC TECHNOLOGIES. TOUTE  
REPRODUCTION OU DIVULGATION ENTIÈRE OU  
PARTIELLE SANS LA PERMISSION ÉCRITE DE  
FRONTENAC TECHNOLOGIES EST INTERDITE.

FIER PARTENAIRE DE



**MANTION NA**  
SYSTÈMES COLLISSANTS

FEUILLE 1 DE 1

11X8.5