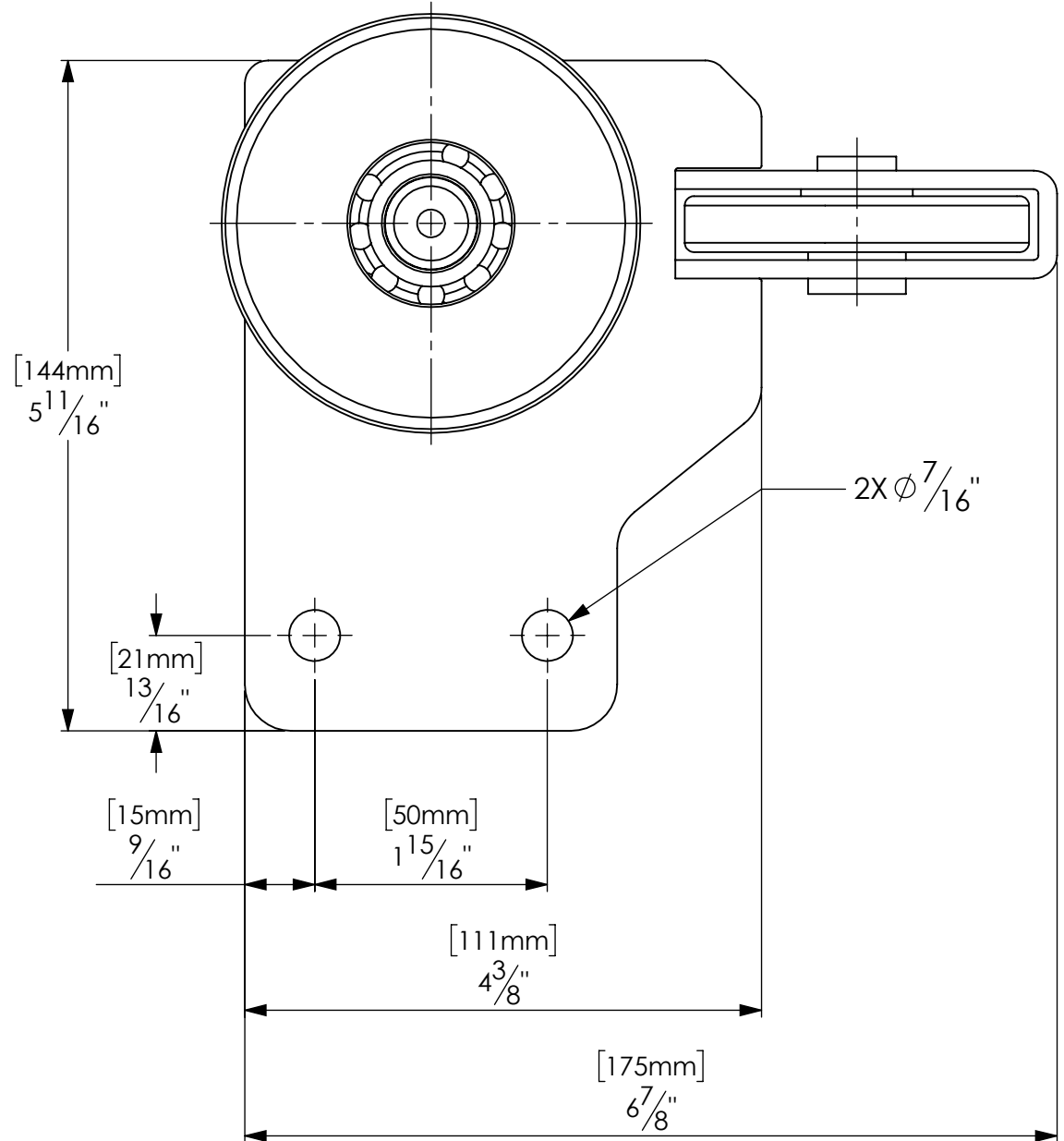
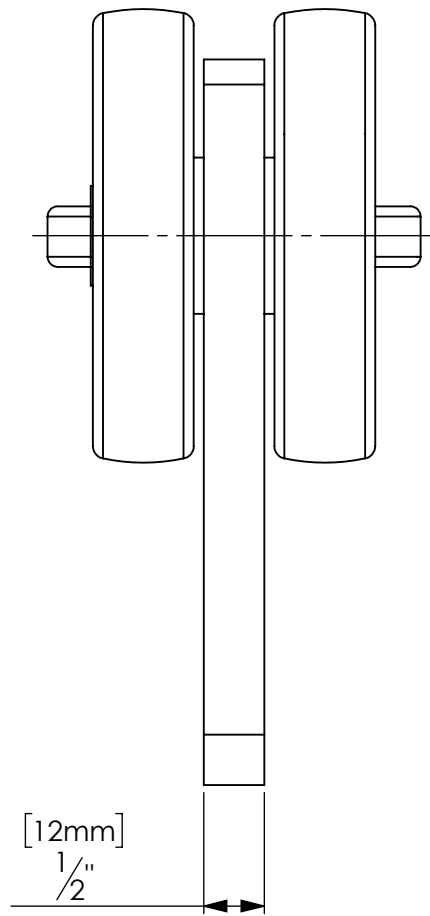


ARTICLE : M9777CG

DESCRIPTION : CHARIOT GUIDE

GAMME : 70

CAPACITÉ : 1100 LBS



**FRONTENAC
TECHNOLOGIES**
SYSTÈMES DE MANUTENTION
TEL: (450) 358-0861

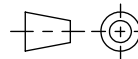
RÉV : **A**

MATÉRIEL : **ACIER GALV.**

DATE : **2020-04-03**

SI NON SPÉCIFIÉ: DIMENSIONS EN POUCE

X.X : +/- 0.125"
 X.XX : +/- 0.010"
 X.XXX : +/- 0.001"
 ANGLE : +/- 1°



ÉCHELLE : **2:3**

PROPRIÉTAIRE ET CONFIDENTIEL

LES INFORMATIONS CONTENUES DANS CE
 DESSIN SONT L'UNIQUE PROPRIÉTÉ DE
 FRONTENAC TECHNOLOGIES. TOUTE
 REPRODUCTION OU DIVULGATION ENTIÈRE OU
 PARTIELLE SANS LA PERMISSION ÉCRITE DE
 FRONTENAC TECHNOLOGIES EST INTERDITE.

FIER PARTENAIRE DE



MANTION NA
 SYSTÈMES COLLISANTS

FEUILLE 1 DE 1

11X8.5