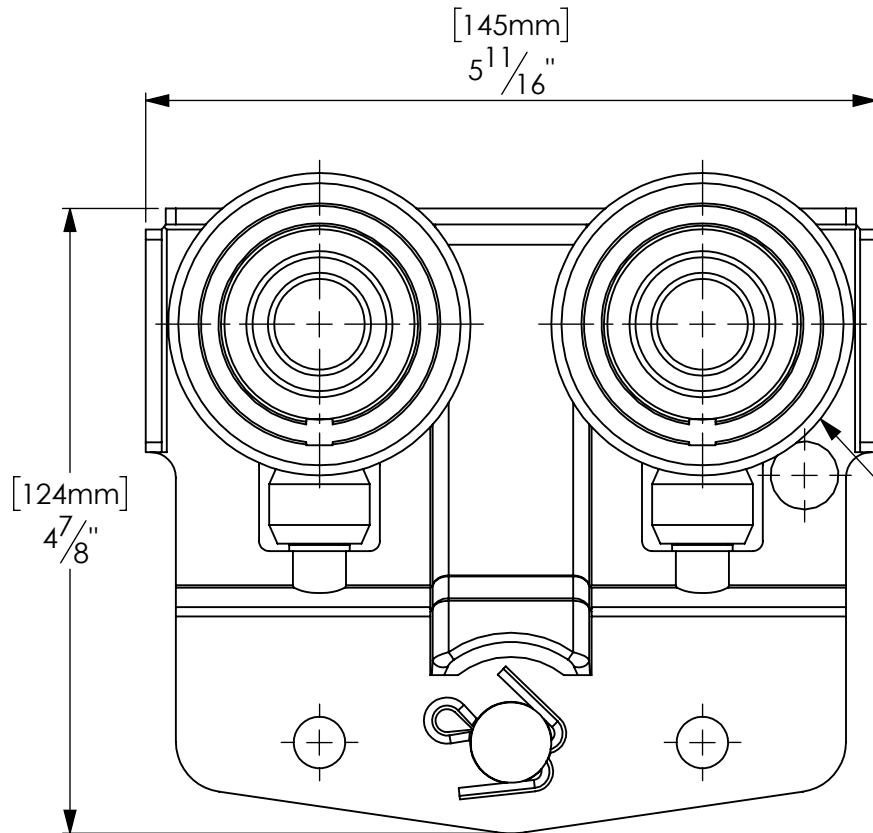


ARTICLE : M9762NP

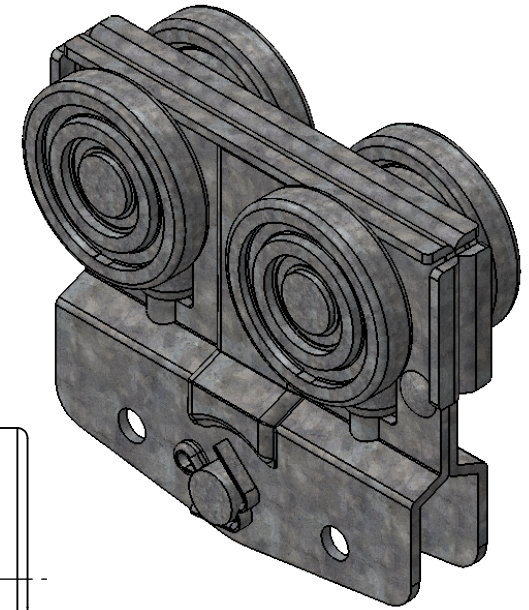
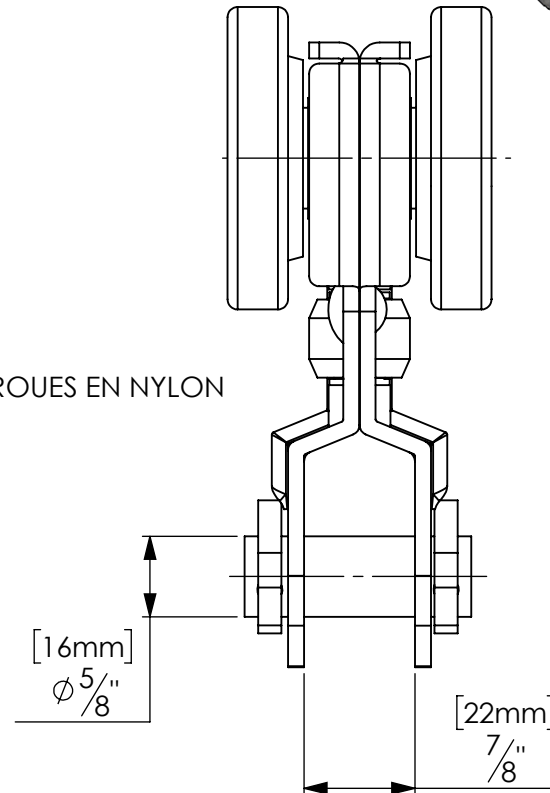
DESCRIPTION : CHARIOT SIMPLE

GAMME : 60

CAPACITÉ : 661 LBS



ROUES EN NYLON



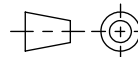
ÉCHELLE: 1:2



**FRONTENAC
TECHNOLOGIES**
SYSTÈMES DE MANUTENTION
TEL: (450) 358-0861

RÉV : **A**
MATÉRIEL : **ACIER GALV.**
DATE : **2020-05-03**

SI NON SPÉCIFIÉ: DIMENSIONS EN POUCE
X.X : +/- 0.125"
X.XX : +/- 0.010"
X.XXX : +/- 0.001"
ANGLE : +/- 1°



ÉCHELLE : **2:3**

PROPRIÉTAIRE ET CONFIDENTIEL

LES INFORMATIONS CONTENUES DANS CE
DESSIN SONT L'UNIQUE PROPRIÉTÉ DE
FRONTENAC TECHNOLOGIES. TOUTE
REPRODUCTION OU DIVULGATION ENTIÈRE OU
PARTIELLE SANS LA PERMISSION ÉCRITE DE
FRONTENAC TECHNOLOGIES EST INTERDITE.

FIER PARTENAIRE DE



FEUILLE 1 DE 1 11X8.5