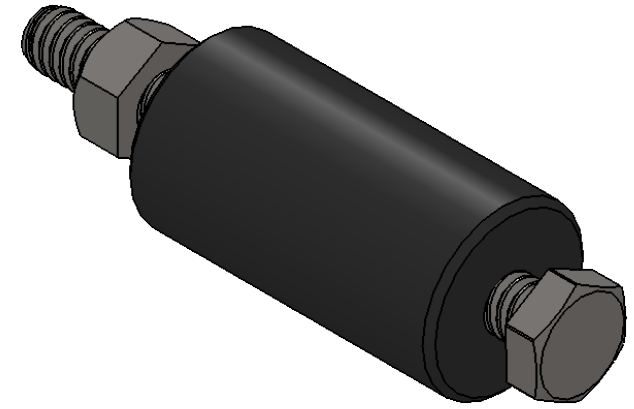


ARTICLE : M9147

DESCRIPTION : BUTÉE

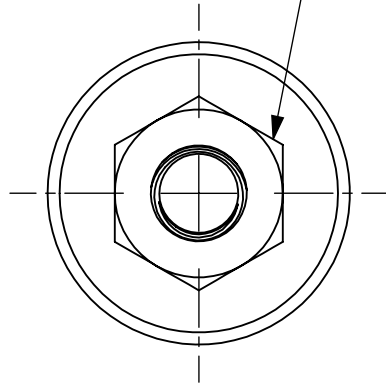
GAMME : 40

CAPACITÉ : N/A



ÉCHELLE: 3:2

FILETAGE M10



**FRONTENAC
TECHNOLOGIES**
SYSTÈMES DE MANUTENTION
TEL: (450) 358-0861

RÉV :

A

MATÉRIEL :

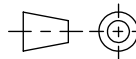
CAOUTCHOUC

DATE :

17/03/20

SI NON SPÉCIFIÉ: DIMENSIONS EN POUCE

X.X : +/- 0.125"
X.XX : +/- 0.010"
X.XXX : +/- 0.001"
ANGLE : +/- 1°



ÉCHELLE :

2:1

PROPRIÉTAIRE ET CONFIDENTIEL

LES INFORMATIONS CONTENUES DANS CE
DESSIN SONT L'UNIQUE PROPRIÉTÉ DE
FRONTENAC TECHNOLOGIES. TOUTE
REPRODUCTION OU DIVULGATION ENTIÈRE OU
PARTIELLE SANS LA PERMISSION ÉCRITE DE
FRONTENAC TECHNOLOGIES EST INTERDITE.

FIER PARTENAIRE DE



MANTION NA
SYSTÈMES COLLIANTS

FEUILLE 1 DE 1

11X8.5