

ARTICLE : M9070N P20

DESCRIPTION : RAIL NOIR

GAMME : 70

CAPACITÉ

DISTANCE
MAX. ENTRE
LES ATTACHES

50 LBS

X

100 LBS

X

150 LBS

X

200 LBS

X

250 LBS

216"

350 LBS

188"

500 LBS

157"

750 LBS

129"

1000 LBS

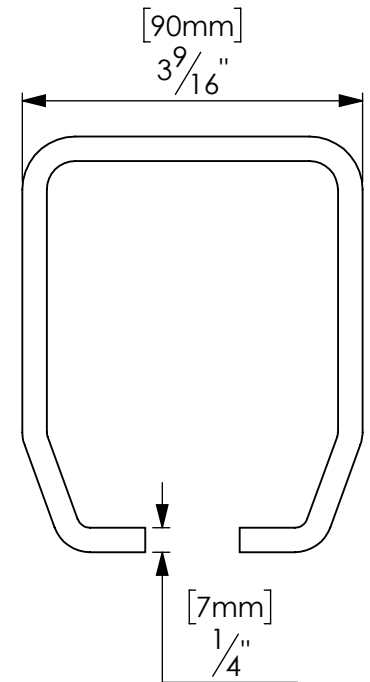
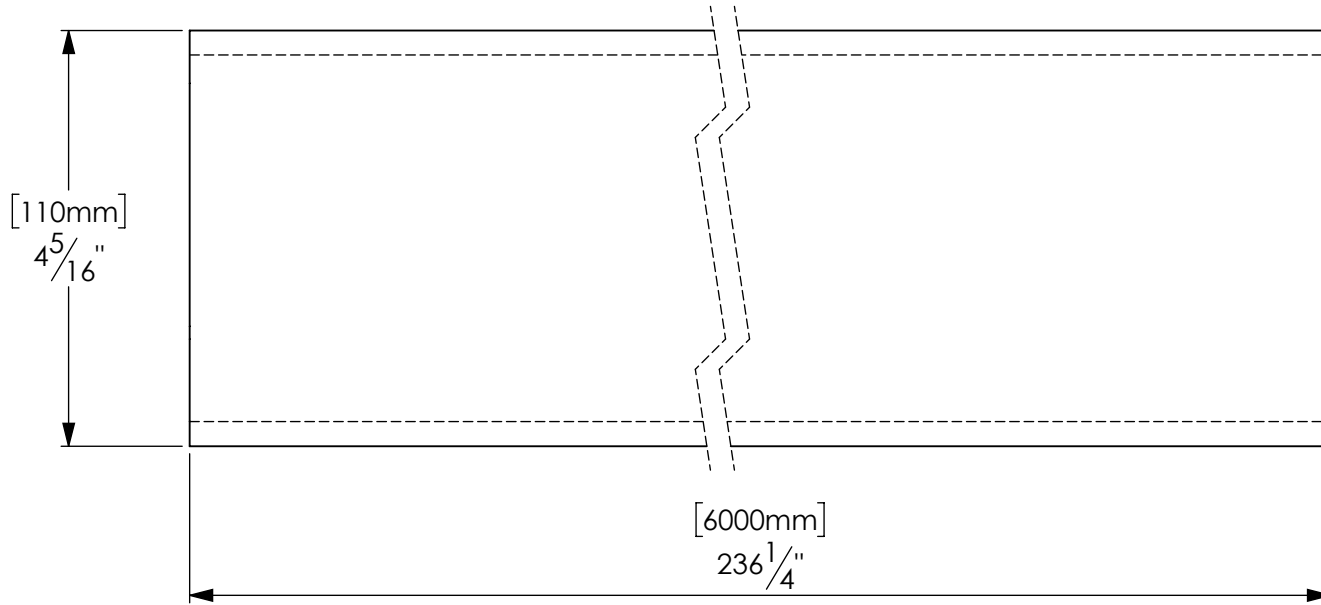
112"

1500 LBS

90"

2000 LBS

78"



**FRONTENAC
TECHNOLOGIES**
SYSTÈMES DE MANUTENTION
TEL: (450) 358-0861

RÉV :

A

MATÉRIEL :

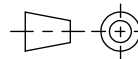
ACIER

DATE :

2020-02-14

SI NON SPÉCIFIÉ: DIMENSIONS EN POUCE

X.X : +/- 0.125"
 X.XX : +/- 0.010"
 X.XXX : +/- 0.001"
 ANGLE : +/- 1°



ÉCHELLE :

1:2

PROPRIÉTAIRE ET CONFIDENTIEL

LES INFORMATIONS CONTENUES DANS CE
 DESSIN SONT L'UNIQUE PROPRIÉTÉ DE
 FRONTENAC TECHNOLOGIES. TOUTE
 REPRODUCTION OU DIVULGATION ENTIÈRE OU
 PARTIELLE SANS LA PERMISSION ÉCRITE DE
 FRONTENAC TECHNOLOGIES EST INTERDITE.

FIER PARTENAIRE DE



MANTION NA
 SYSTÈMES COLLISANTS

FEUILLE 1 DE 1

11X8.5