

ARTICLE : M9060N P20

DESCRIPTION : RAIL NOIR

GAMME : 60

CAPACITÉ

DISTANCE
MAX. ENTRE
LES ATTACHES

50 LBS

X

100 LBS

196"

150 LBS

157"

200 LBS

137"

250 LBS

125"

350 LBS

102"

500 LBS

88"

750 LBS

70"

1000 LBS

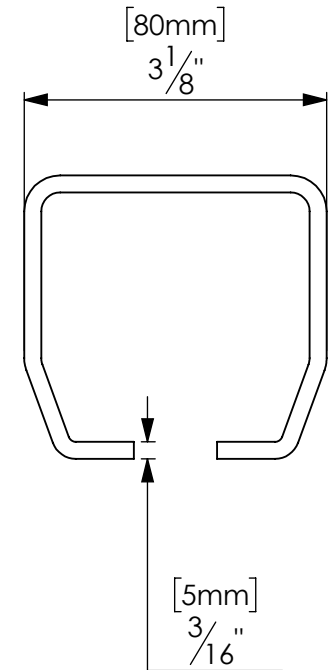
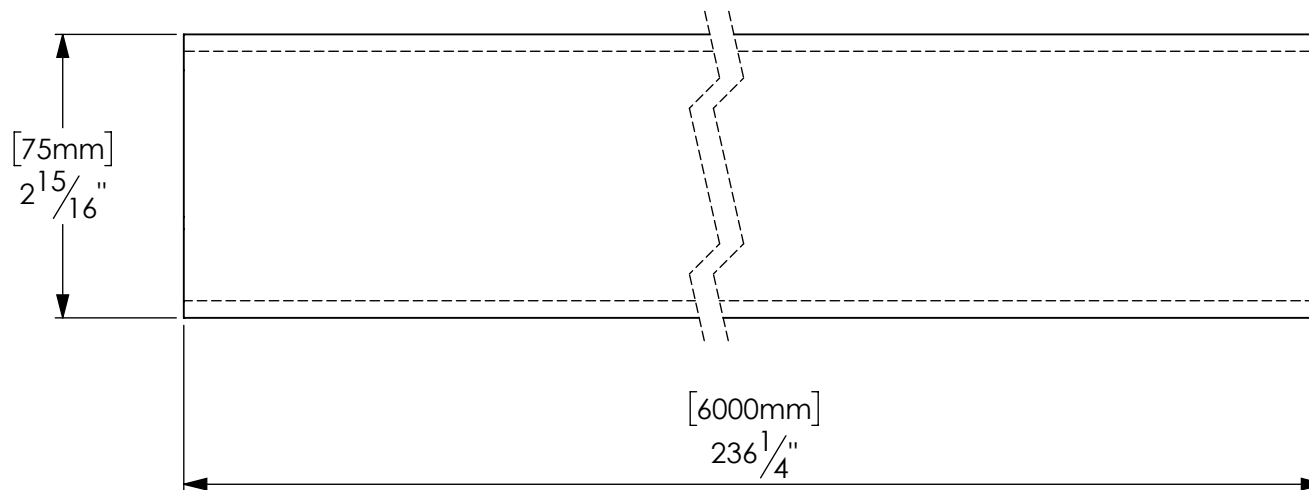
61"

1500 LBS

X

2000 LBS

X



**FRONTENAC
TECHNOLOGIES**
SYSTÈMES DE MANUTENTION
TEL: (450) 358-0861

RÉV :

A

MATÉRIEL :

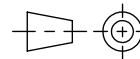
ACIER

DATE :

2020-02-14

SI NON SPÉCIFIÉ: DIMENSIONS EN POUCE

X.X : +/- 0.125"
 X.XX : +/- 0.010"
 X.XXX : +/- 0.001"
 ANGLE : +/- 1°



ÉCHELLE :

1:2

PROPRIÉTAIRE ET CONFIDENTIEL

LES INFORMATIONS CONTENUES DANS CE
 DESSIN SONT L'UNIQUE PROPRIÉTÉ DE
 FRONTENAC TECHNOLOGIES. TOUTE
 REPRODUCTION OU DIVULGATION ENTIÈRE OU
 PARTIELLE SANS LA PERMISSION ÉCRITE DE
 FRONTENAC TECHNOLOGIES EST INTERDITE.

FIER PARTENAIRE DE



MANTION NA
 SYSTÈMES COLLISANTS

FEUILLE 1 DE 1

11X8.5