

# ARTICLE : M9050G P20

DESCRIPTION : RAIL

GAMME : 50

CAPACITÉ

DISTANCE  
MAX ENTRE  
LES ATTACHES

50 LBS

141"

100 LBS

118"

150 LBS

102"

200 LBS

90"

250 LBS

78"

350 LBS

68"

500 LBS

59"

750 LBS

42"

1000 LBS

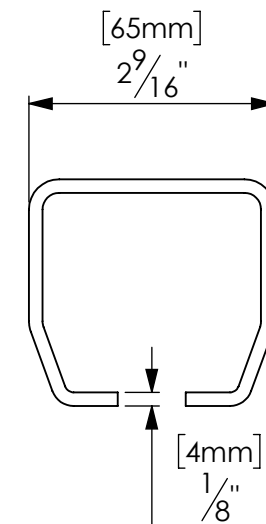
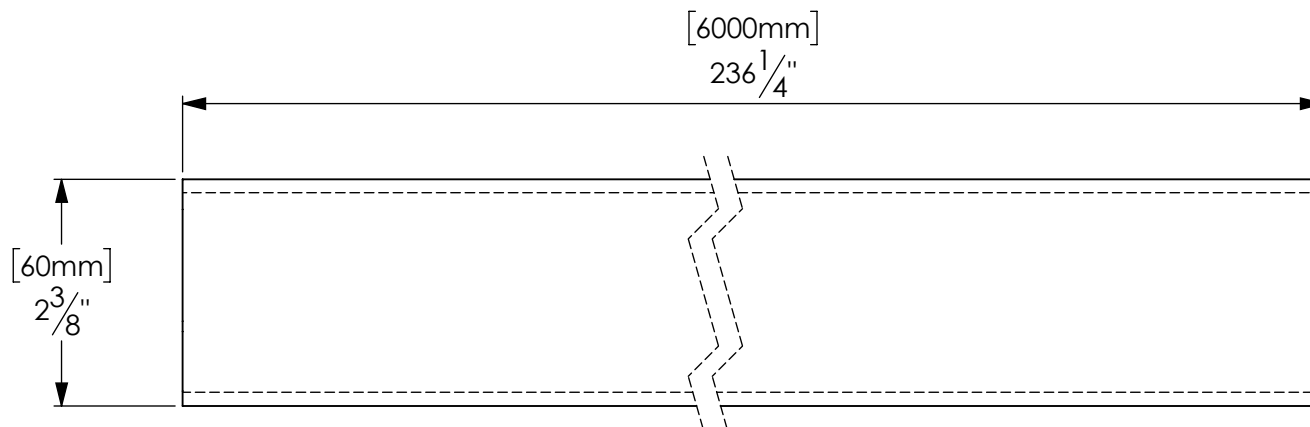
X

1500 LBS

X

2000 LBS

X



**FRONTENAC  
TECHNOLOGIES**  
SYSTÈMES DE MANUTENTION  
TEL: (450) 358-0861

RÉV : **A**  
MATÉRIEL : **ACIER GALV.**  
DATE : **14/02/20**

SI NON SPÉCIFIÉ: DIMENSIONS EN POUCE  
X.X : +/- 0.125"  
X.XX : +/- 0.010"  
X.XXX : +/- 0.001"  
ANGLE : +/- 1°

ÉCHELLE : **1:2**

**PROPRIÉTAIRE ET CONFIDENTIEL**  
LES INFORMATIONS CONTENUES DANS CE  
DESSIN SONT L'UNIQUE PROPRIÉTÉ DE  
FRONTENAC TECHNOLOGIES. TOUTE  
REPRODUCTION OU DIVULGATION ENTIÈRE OU  
PARTIELLE SANS LA PERMISSION ÉCRITE DE  
FRONTENAC TECHNOLOGIES EST INTERDITE.

FIER PARTENAIRE DE  
  
**MANTION NA**  
SYSTÈMES COLLIANTS  
FEUILLE 1 DE 1 **11X8.5**