

# ARTICLE : M9040G P20

DESCRIPTION : RAIL

GAMME : 40

CAPACITÉ

DISTANCE  
MAX. ENTRE  
LES ATTACHES

50 LBS

98"

100 LBS

78"

150 LBS

55"

200 LBS

50"

250 LBS

43"

350 LBS

X

500 LBS

X

750 LBS

X

1000 LBS

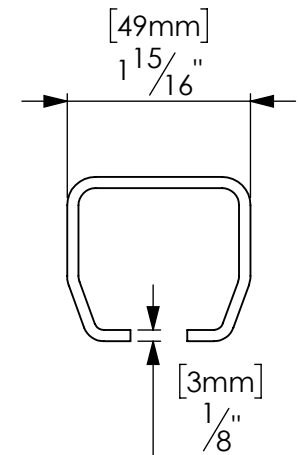
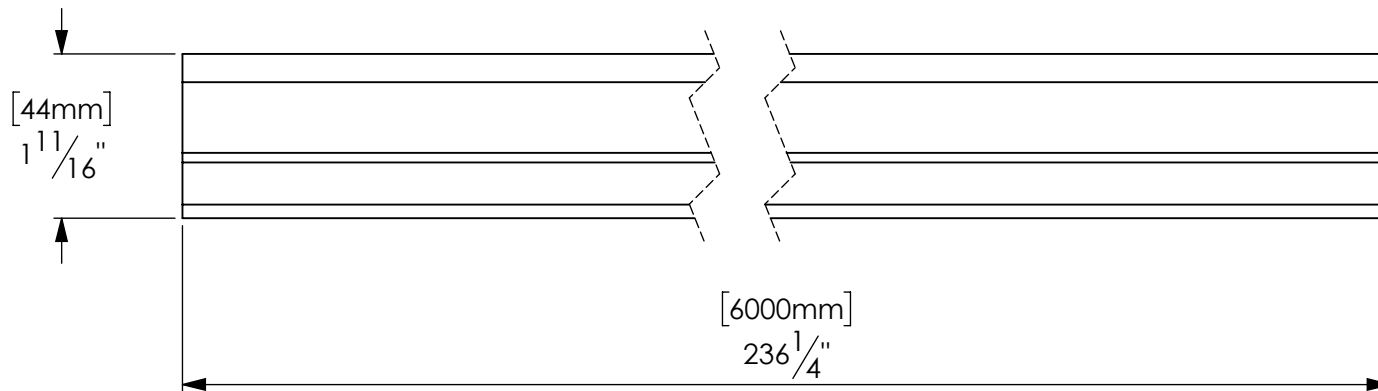
X

1500 LBS

X

2000 LBS

X



**FRONTENAC  
TECHNOLOGIES**  
SYSTÈMES DE MANUTENTION  
TEL: (450) 358-0861

RÉV :

A

MATÉRIEL :

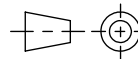
ACIER GALV.

DATE :

16/03/20

SI NON SPÉCIFIÉ: DIMENSIONS EN POUCE

X.X : +/- 0.125"  
 X.XX : +/- 0.010"  
 X.XXX : +/- 0.001"  
 ANGLE : +/- 1°



ÉCHELLE : 1:2

PROPRIÉTAIRE ET CONFIDENTIEL

LES INFORMATIONS CONTENUES DANS CE  
 DESSIN SONT L'UNIQUE PROPRIÉTÉ DE  
 FRONTENAC TECHNOLOGIES. TOUTE  
 REPRODUCTION OU DIVULGATION ENTIÈRE OU  
 PARTIELLE SANS LA PERMISSION ÉCRITE DE  
 FRONTENAC TECHNOLOGIES EST INTERDITE.

FIER PARTENAIRE DE



FEUILLE 1 DE 1

11X8.5