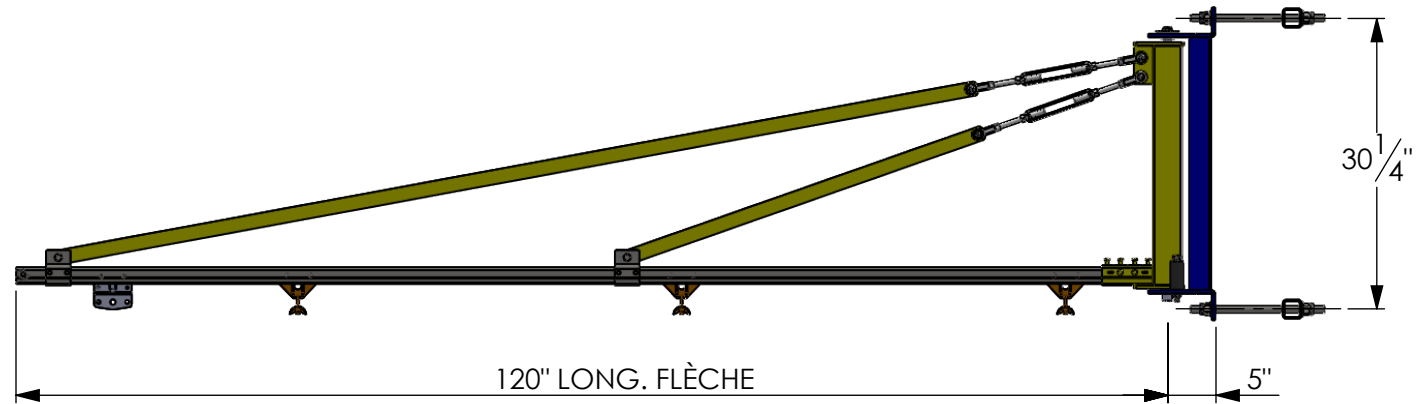
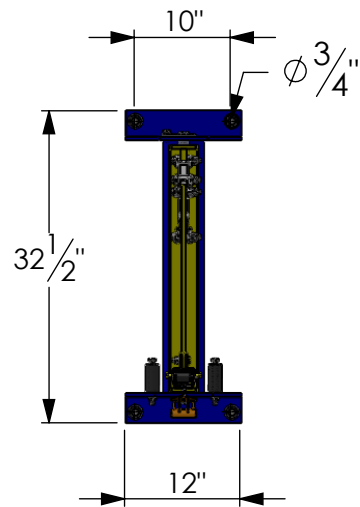


POTENCE: PMT-150-10



FRONTENAC TECHNOLOGIES

WWW.FRONTENAC TECHNOLOGIES.COM

TÉL: (450)-358-0861

760 Ave Thomas

Saint-Jean-sur-Richelieu, QC

Québec J2X 5E7

SPÉCIFICATIONS:

CAPACITÉ: 150 LBS

FORCE SUR LES ATTACHES : 595 LBS

PORTÉ: 120"(10')

RIGIDITÉ MINIMAL: 200

NORME: CSA B167-16

FINI: PEINTURE ÉLECTRO FUSION

JAUNE RAL 1023

BLEU RAL 5017

PROPRIÉTAIRE ET CONFIDENTIEL

LES INFORMATIONS CONTENUES DANS CE DESSIN SONT L'UNIQUE PROPRIÉTÉ DE FRONTENAC TECHNOLOGIES. TOUTE REPRODUCTION OU DIVULGATION ENTIÈRE OU PARTIELLE SANS LA PERMISSION ÉCRITE DE FRONTENAC TECHNOLOGIES EST INTERDITE.

DESSIN : FRONTENAC TECHNOLOGIES

DATE : 2018-07-05