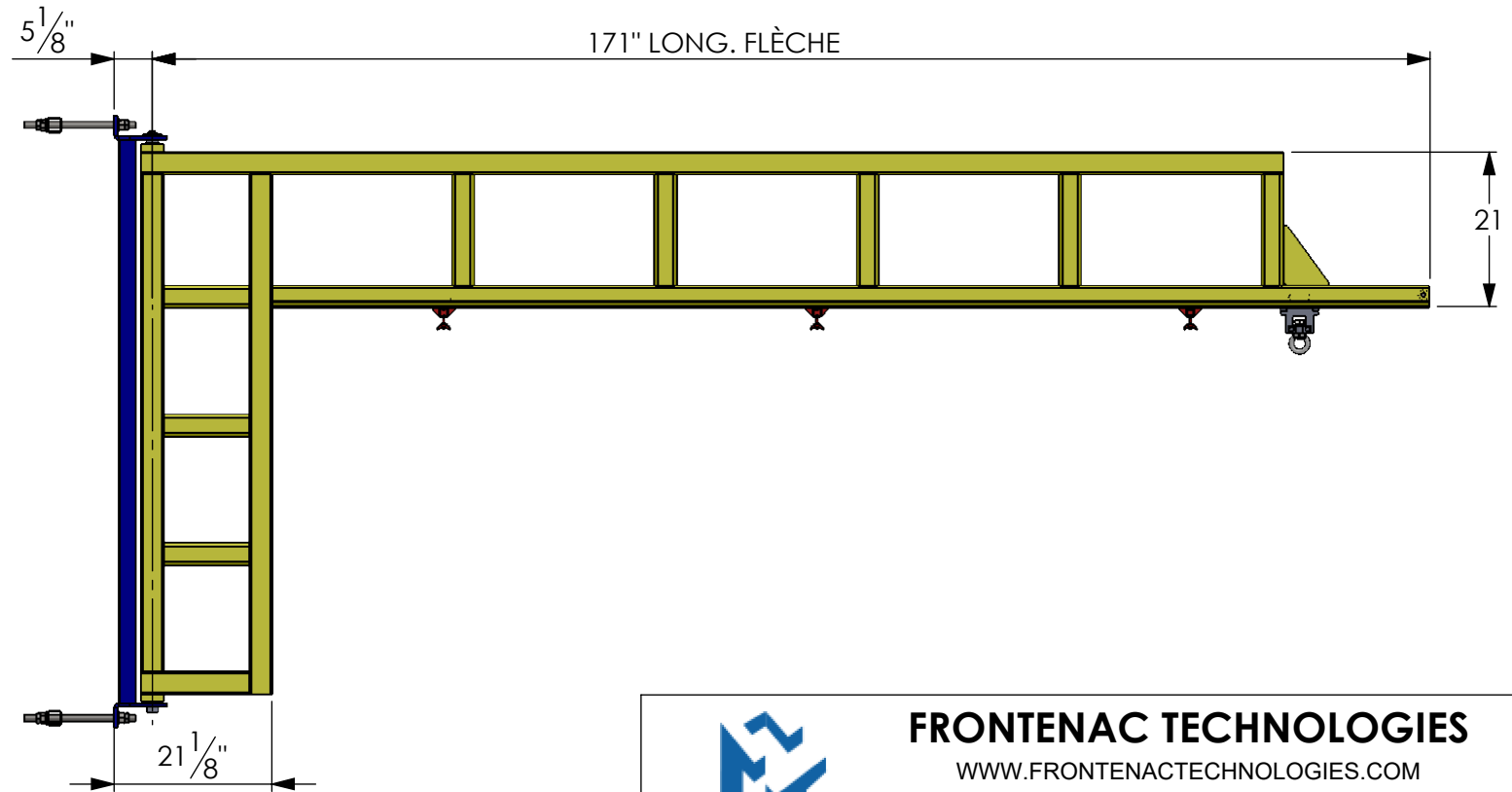
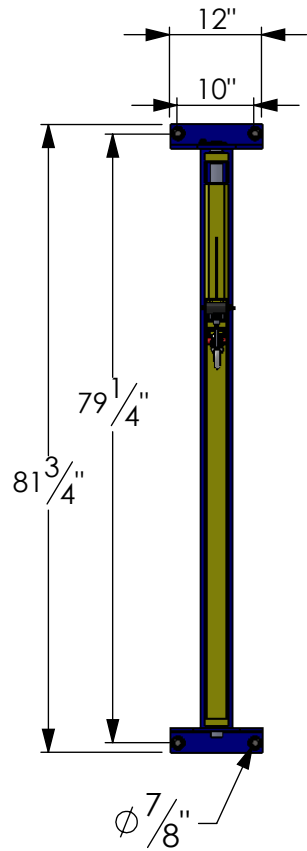


# POTENCE: PMP-1000-14



## FRONTENAC TECHNOLOGIES

WWW.FRONTENACTECHNOLOGIES.COM

TÉL: (450)-358-0861

760 Ave Thomas

Saint-Jean-sur-Richelieu, QC

Québec J2X 5E7

### SPÉCIFICATIONS:

CAPACITÉ: 1000 LBS  
FORCE AUX ATTACHES: 2120 LBS  
PORTÉS: 168"(14')  
RIGIDITÉ MINIMAL: 200  
NORME: CSA B167-16  
FINI: PEINTURE ÉLECTRO FUSION  
JAUNE RAL 1023  
BLEU 5017

### PROPRIÉTAIRE ET CONFIDENTIEL

LES INFORMATIONS CONTENUES DANS CE DESSIN SONT L'UNIQUE PROPRIÉTÉ DE FRONTENAC TECHNOLOGIES. TOUTE REPRODUCTION OU DIVULGATION ENTIÈRE OU PARTIELLE SANS LA PERMISSION ÉCRITE DE FRONTENAC TECHNOLOGIES EST INTERDITE.

DESSIN : FRONTENAC TECHNOLOGIES

DATE : 2018-07-05