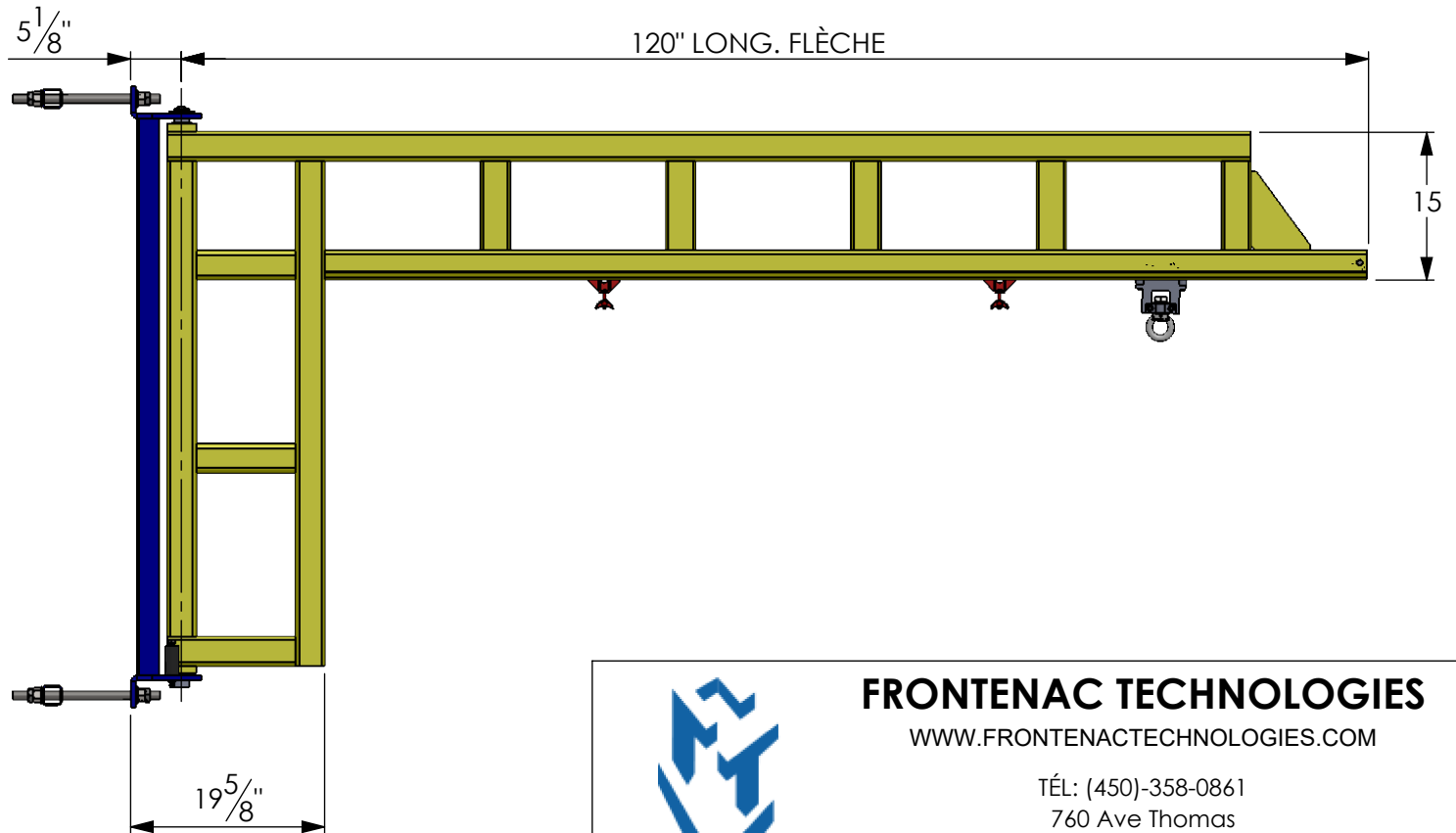
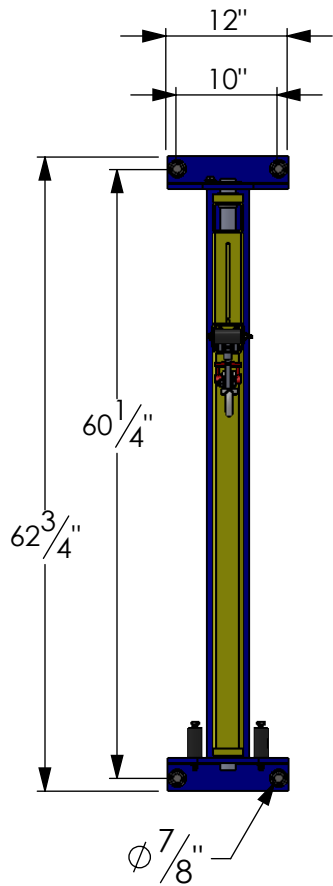


POTENCE: PMP-1000-10



FRONTENAC TECHNOLOGIES

WWW.FRONTENACTECHNOLOGIES.COM

TÉL: (450)-358-0861
760 Ave Thomas
Saint-Jean-sur-Richelieu, QC
Québec J2X 5E7

SPÉCIFICATIONS:

CAPACITÉ: 1000 LBS
FORCE AUX ATTACHES: 1992 LBS
PORTÉS: 120"(10')
RIGIDITÉ MINIMAL: 200
NORME: CSA B167-16
FINI: PEINTURE ÉLECTRO FUSION
JAUNE RAL 1023
BLEU 5017

PROPRIÉTAIRE ET CONFIDENTIEL

LES INFORMATIONS CONTENUES DANS CE DESSIN SONT L'UNIQUE PROPRIÉTÉ DE FRONTENAC TECHNOLOGIES. TOUTE REPRODUCTION OU DIVULGATION ENTIÈRE OU PARTIELLE SANS LA PERMISSION ÉCRITE DE FRONTENAC TECHNOLOGIES EST INTERDITE.

DESSIN : FRONTENAC TECHNOLOGIES

DATE : 2018-07-05