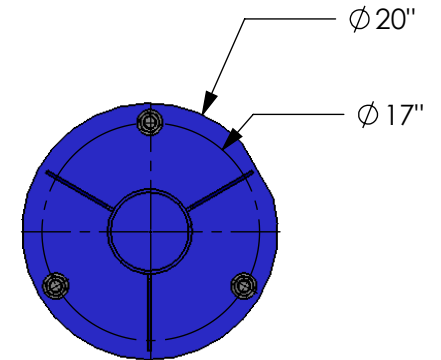
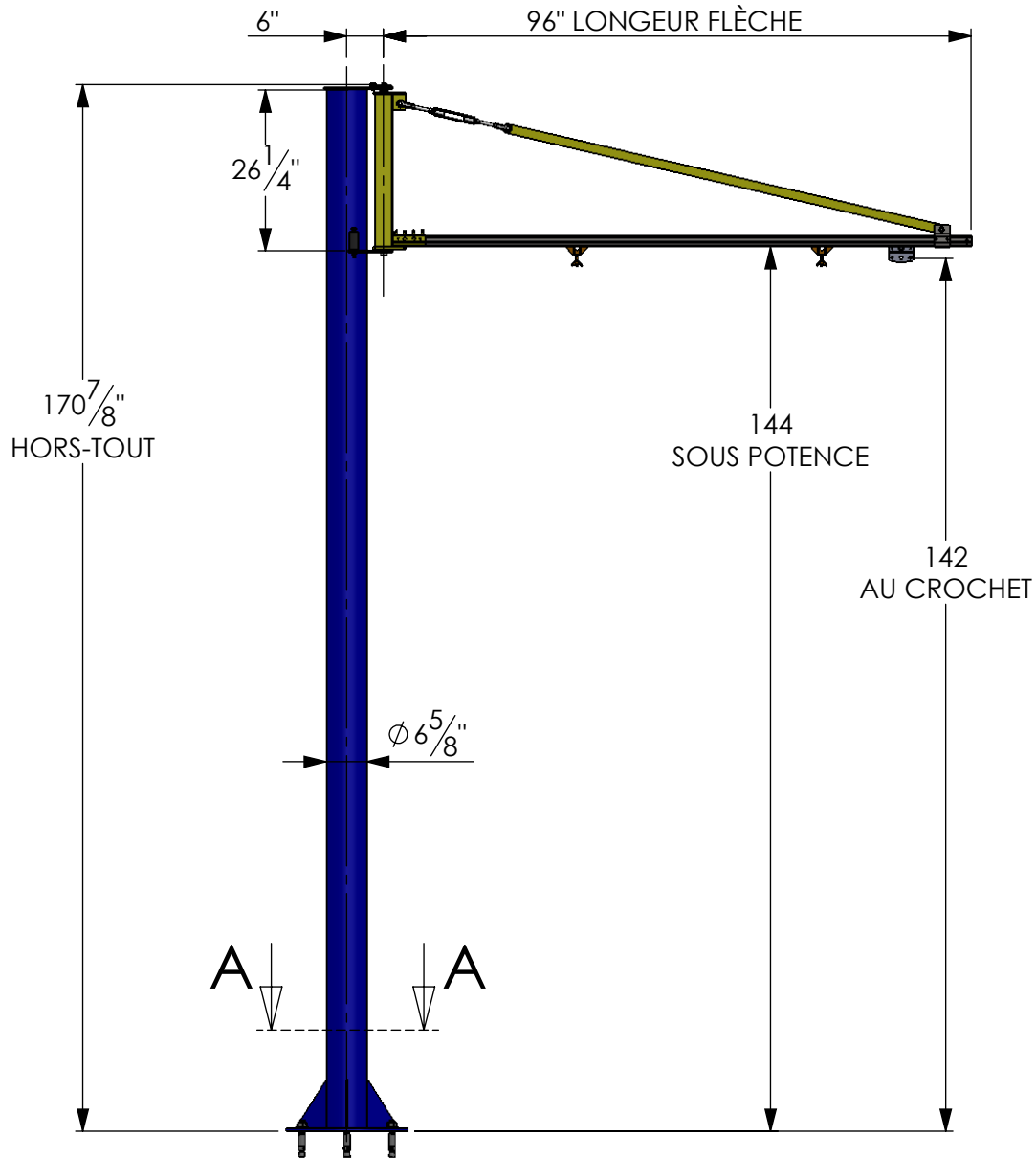


# POTENCE: PFT-150-12-8



SECTION A-A  
 POSITION DES TROUS DE LA PLAQUE D'ACIER  
 ANCRAGE Ø1" 3X  
 ÉPAISSEUR: 1/2"



## FRONTENAC TECHNOLOGIES

WWW.FRONTENACTECHNOLOGIES.COM

TÉL: (450)-358-0861  
 760 Ave Thomas  
 Saint-Jean-sur-Richelieu, QC  
 Québec J2X 5E7

### SPÉCIFICATIONS

CAPACITÉ : 150 LBS  
 PORTÉ : 96"  
 HAUTEUR SOUS FLÈCHE : 144"  
 RIGIDITÉ MINIMAL : 200  
 FORCE MAX. AUX ANCRAGE : 900 LBS  
 NORME : CSA B167-16  
 FINI : PEINTURE ÉLECTRO FUSION  
 JAUNE RAL 1023  
 BLEU RAL 5017

### PROPRIÉTAIRE ET CONFIDENTIEL

LES INFORMATIONS CONTENUES DANS CE DESSIN SONT L'UNIQUE PROPRIÉTÉ DE FRONTENAC TECHNOLOGIES. TOUTE REPRODUCTION OU DIVULGATION ENTIÈRE OU PARTIELLE SANS LA PERMISSION ÉCRITE DE FRONTENAC TECHNOLOGIES EST INTERDITE.

DESSIN : FRONTENAC TECHNOLOGIES

DATE : 2018-07-05

### SPÉCIFICATION DU BÉTON:

- 3000 PSI RENFORCÉ MINIMUM
- S'ÉLOIGNER DES MURS, JOINTS ET CRAQUES D'AU MOINS 6"
- ÉPAISSEUR MINIMUM: 5"