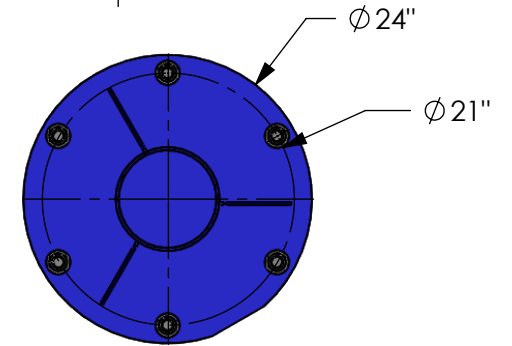
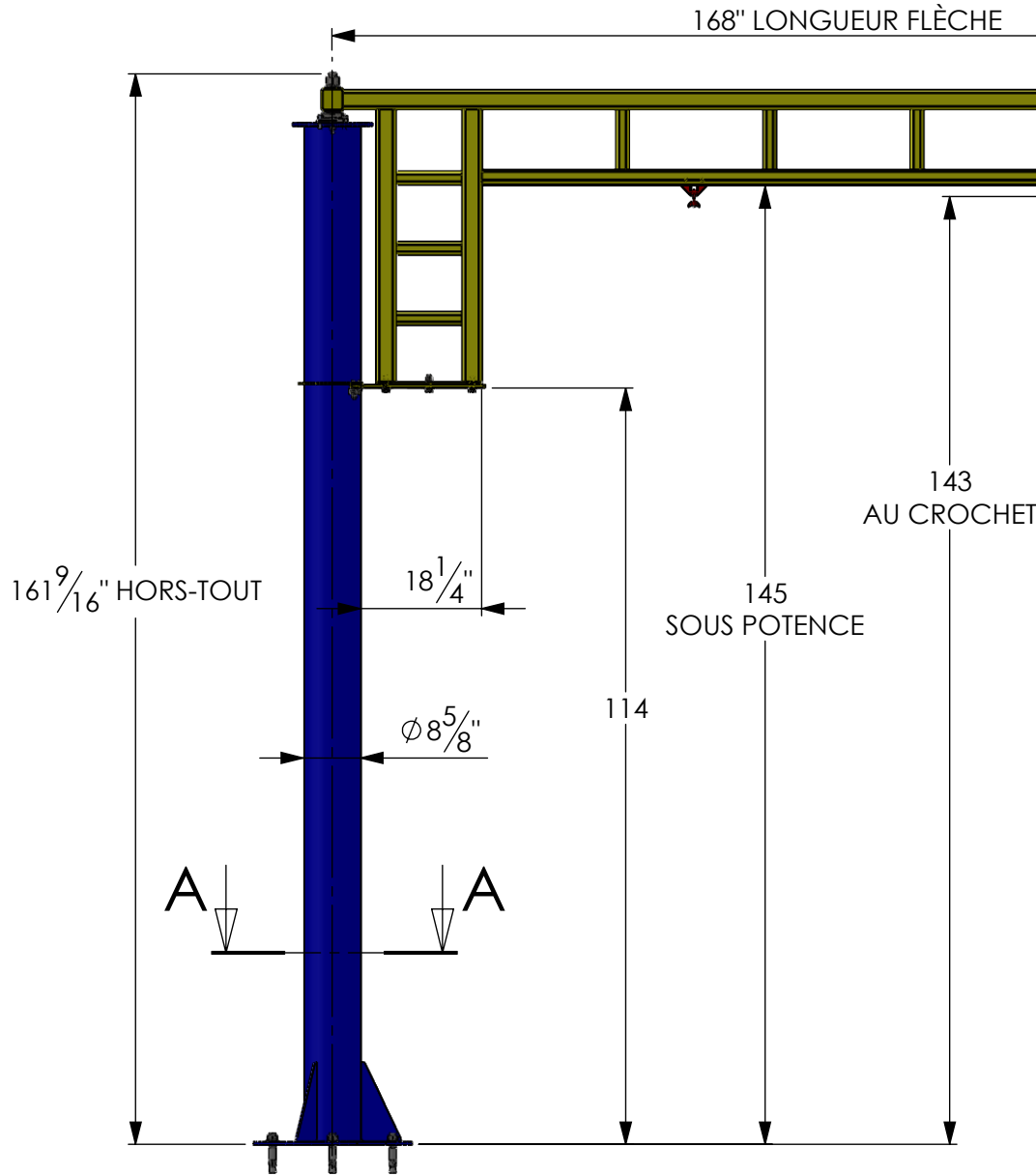


POTENCE: PFP-150-12-14



SECTION A-A
POSITION DES TROUS DE LA PLAQUE D'ACIER
ANCRAGE Ø1" 6X
ÉPAISSEUR: 1/2"



FRONTENAC TECHNOLOGIES

WWW.FRONTENACTECHNOLOGIES.COM

TÉL: (450)-358-0861

760 Ave Thomas

Saint-Jean-sur-Richelieu, QC

Québec J2X 5E7

SPÉCIFICATIONS:

CAPACITÉ: 150LBS

PORTÉ: 168" (14')

HAUTEUR SOUS FLÈCHE: 145" (12')

RIGIDITÉ MINIMAL: 200

FORCE MAX AUX ANCRAGES : 1200 LBS

NORME: CSA B167-16

FINI: PEINTURE ÉLECTRO FUSION

JAUNE RAL 1023

BLEU RAL 5017

PROPRIÉTAIRE ET CONFIDENTIEL

LES INFORMATIONS CONTENUES DANS CE DESSIN SONT L'UNIQUE PROPRIÉTÉ DE FRONTENAC TECHNOLOGIES. TOUTE REPRODUCTION OU DIVULGATION ENTIÈRE OU PARTIELLE SANS LA PERMISSION ÉCRITE DE FRONTENAC TECHNOLOGIES EST INTERDITE.

DESSIN : FRONTENAC TECHNOLOGIES

DATE : 2018-07-05

SPÉCIFICATION DU BÉTON:

- 3000 PSI RENFORCÉ MINIMUM
- S'ÉLOIGNER DES MURS, JOINTS ET CRAQUES D'AU MOINS 6"
- ÉPAISSEUR MINIMUM: 5"