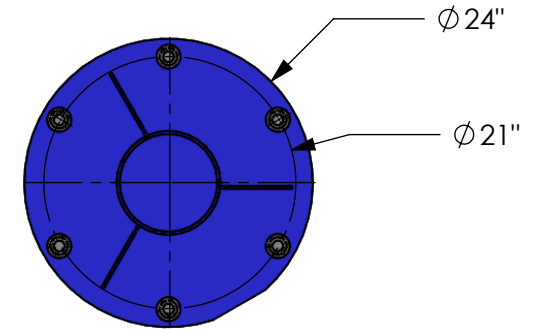
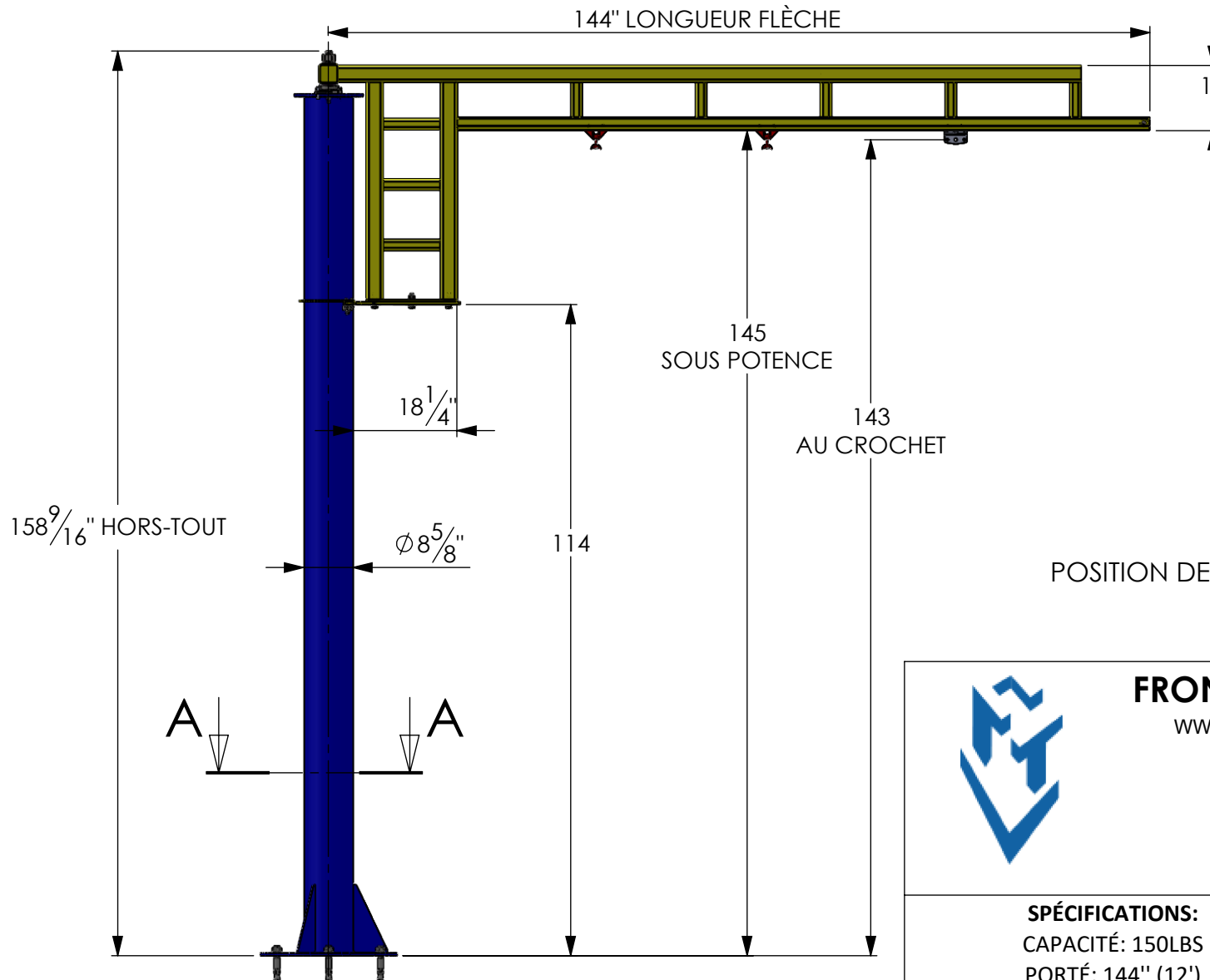


POTENCE: PFP-150-12-12



SECTION A-A
POSITION DES TROUS DE LA PLAQUE D'ACIER
ANCRAGE Ø1" 6X
ÉPAISSEUR: 1/2"



FRONTENAC TECHNOLOGIES

WWW.FRONTENACTECHNOLOGIES.COM

TÉL: (450)-358-0861

760 Ave Thomas

Saint-Jean-sur-Richelieu, QC

Québec J2X 5E7

SPÉCIFICATION DU BÉTON:

- 3000 PSI RENFORCÉ MINIMUM
- S'ÉLOIGNER DES MURS, JOINTS ET CRAQUES D'AU MOINS 6"
- ÉPAISSEUR MINIMUM: 5"

SPÉCIFICATIONS:
CAPACITÉ: 150LBS
PORTÉ: 144" (12')
HAUTEUR SOUS FLÈCHE: 145" (12')
RIGIDITÉ MINIMAL: 200
FORCE MAX AUX ANCRAGES : 1029 LBS
NORME: CSA B167-16
FINI: PEINTURE ÉLECTRO FUSION
JAUNE RAL 1023
BLEU RAL 5017

PROPRIÉTAIRE ET CONFIDENTIEL

LES INFORMATIONS CONTENUES DANS CE DESSIN SONT L'UNIQUE PROPRIÉTÉ DE FRONTENAC TECHNOLOGIES. TOUTE REPRODUCTION OU DIVULGATION ENTIÈRE OU PARTIELLE SANS LA PERMISSION ÉCRITE DE FRONTENAC TECHNOLOGIES EST INTERDITE.

DESSIN : FRONTENAC TECHNOLOGIES

DATE : 2018-07-05