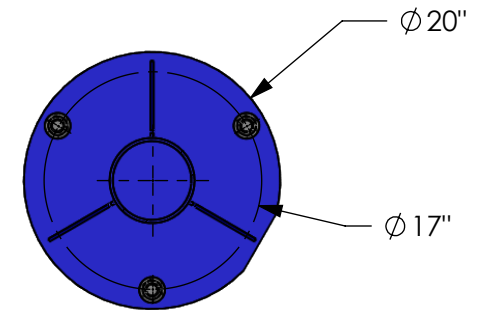
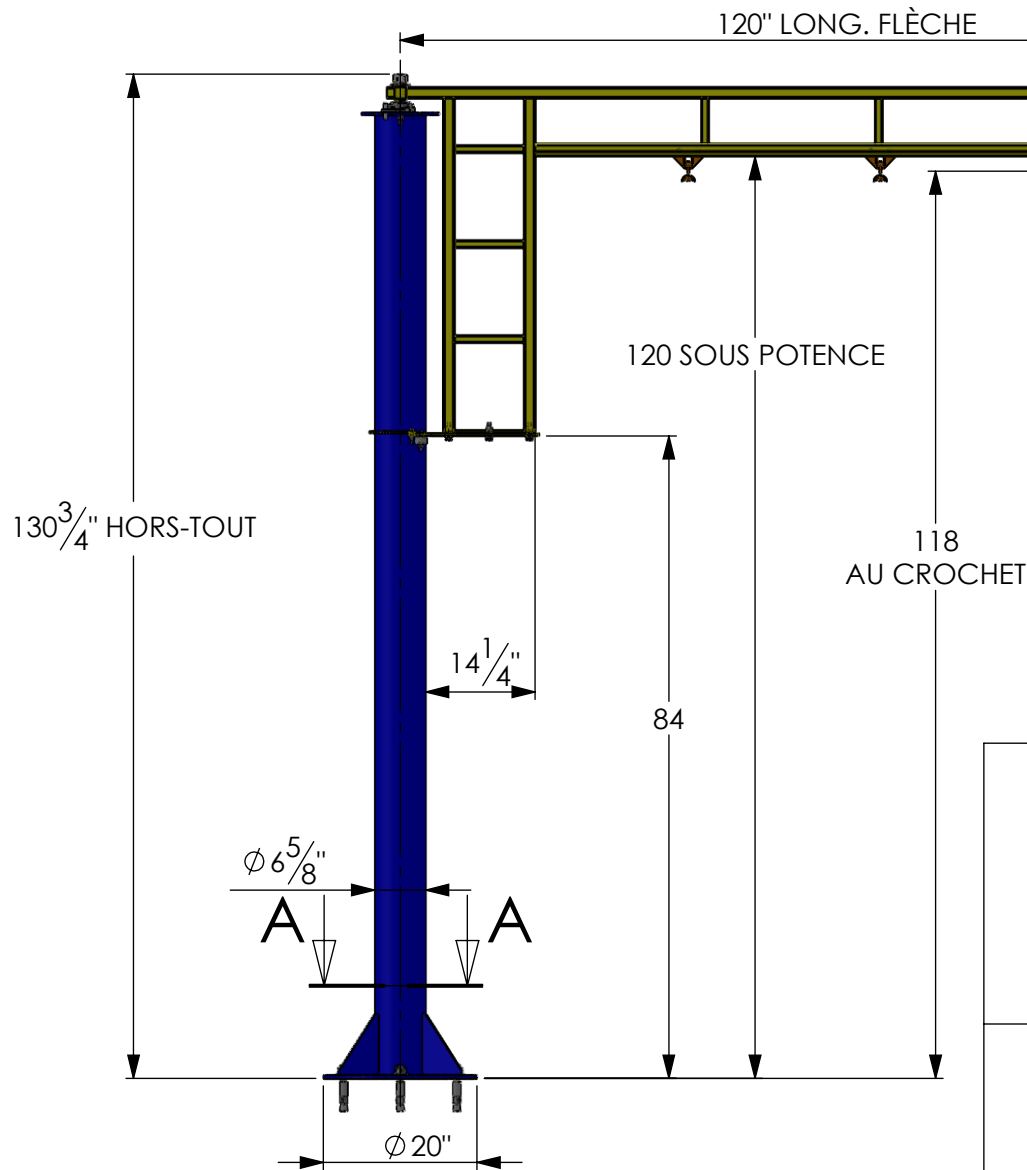


POTENCE: PFP-150-10-10



SECTION A-A
 POSITION DES TROUS DE LA PLAQUE D'ACIER
 ANCRAGE Ø1" 3X
 ÉPAISSEUR: 1/2"



FRONTENAC TECHNOLOGIES

WWW.FRONTENACTECHNOLOGIES.COM

TÉL: (450)-358-0861
 760 Ave Thomas
 Saint-Jean-sur-Richelieu, QC
 Québec J2X 5E7

SPÉCIFICATIONS:

CAPACITÉ: 150LBS
 PORTÉ: 120" (10')
 HAUTEUR SOUS FLÈCHE: 120" (10')
 RIGIDITÉ MINIMAL: 200
 FORCE MAX AUX ANCRAGE : 1059 LBS
 NORME: CSA B167-16
 FINI: PEINTURE ÉLECTRO FUSION
 JAUNE RAL 1023
 BLEU RAL 5017

PROPRIÉTAIRE ET CONFIDENTIEL

LES INFORMATIONS CONTENUES DANS CE DESSIN SONT L'UNIQUE PROPRIÉTÉ DE FRONTENAC TECHNOLOGIES. TOUTE REPRODUCTION OU DIVULGATION ENTIÈRE OU PARTIELLE SANS LA PERMISSION ÉCRITE DE FRONTENAC TECHNOLOGIES EST INTERDITE.

DESSIN : FRONTENAC TECHNOLOGIES

DATE : 2018-07-05

SPÉCIFICATION DU BÉTON:

- 3000 PSI RENFORCÉ MINIMUM
- S'ÉLOIGNER DES MURS, JOINTS ET CRAQUES D'AU MOINS 6"
- ÉPAISSEUR MINIMUM: 5"