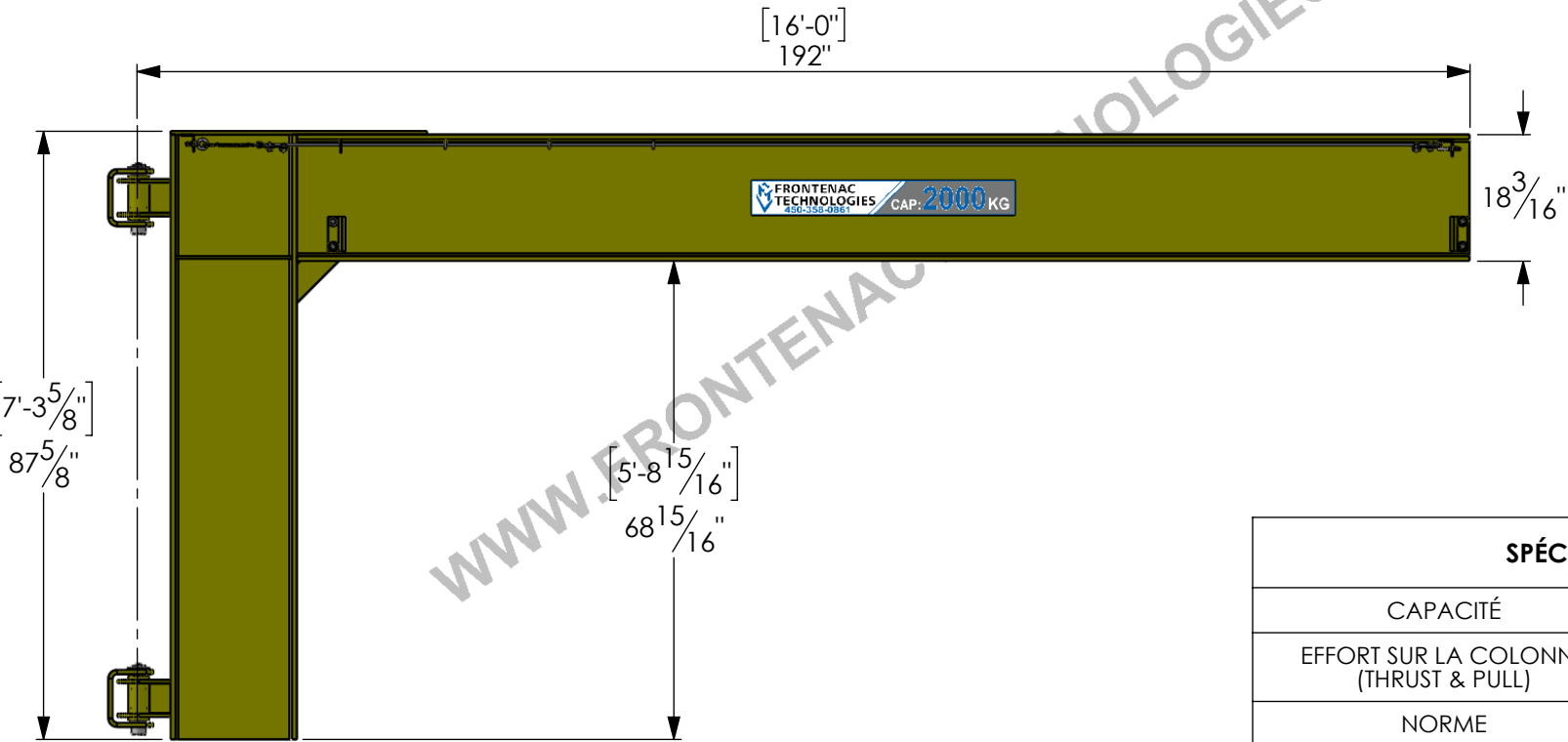
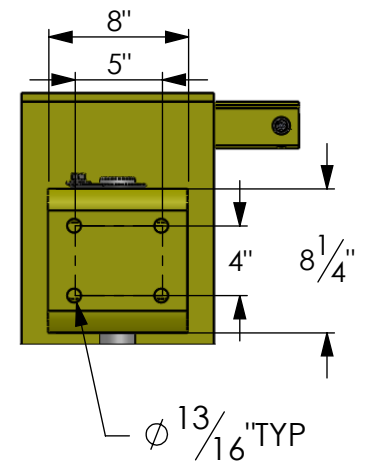
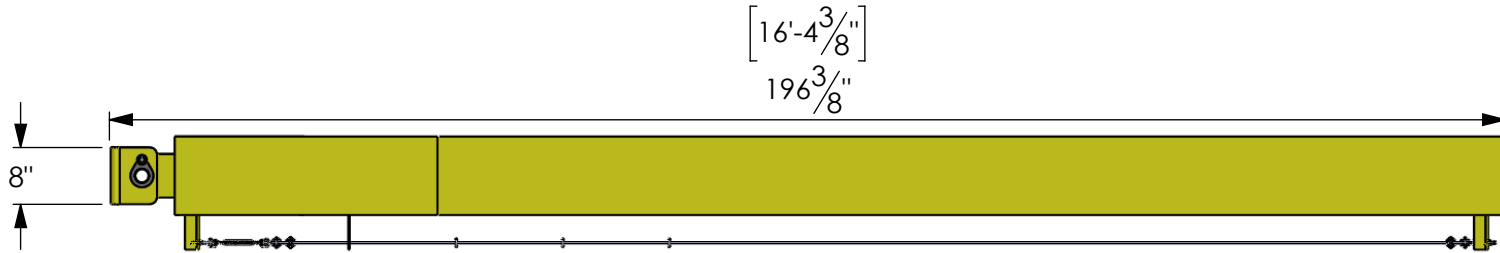


TYPE : **POTENCE**  
 # MODÈLE : **PMPB\_2TM\_16'**



SPÉCIFICATIONS	
CAPACITÉ	2 tm
EFFORT SUR LA COLONNE (THRUST & PULL)	15922 LBS
NORME	CSA B167-16
RIGIDITÉ MINIMALE	150
FINI	HDP ACRYL. POLYMÈRE
JAUNE	RAL 1023

NOTE 1 : EFFORTS VERTICAUX MAXIMUM AUX ANCRAGES DE 6858 LBS (NON-PONDÉRÉS)

**SPÉCIFICATION DU BÉTON:**

- 3000 PSI RENFORCÉ MINIMUM
- ÉPAISSEUR MINIMUM: 6"
- S'ÉLOIGNER DES MURS, JOINTS ET FISSURES D'AU MOINS 6"

**FRONTENAC**  
 EXPERTS LEVAGE + MANUTENTION  
 WWW.FRONTENAC TECHNOLOGIES.COM  
 TEL: (450) 358-0861

**PROPRIÉTAIRE ET CONFIDENTIEL**  
 LES INFORMATIONS CONTENUES DANS CE DESSIN SONT L'UNIQUE PROPRIÉTÉ DE FRONTENAC TECHNOLOGIES INC. TOUTE REPRODUCTION OU DIVULGATION ENTIÈRE OU PARTIELLE SANS LA PERMISSION ÉCRITE DE FRONTENAC TECHNOLOGIES EST INTERDITE.

RÉVISION : **A**  
 MATÉRIEL : 44W

**POIDS : 1845 LBS**

DATE :

ÉCHELLE 1:11  
 FEUILLE 1 DE 1 | 11X8.5