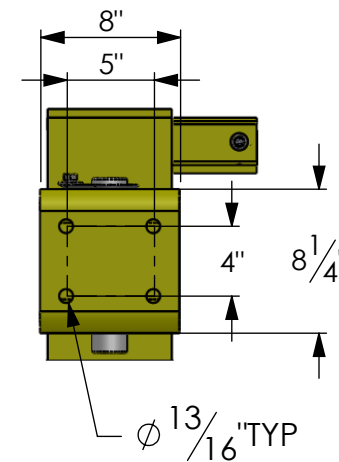
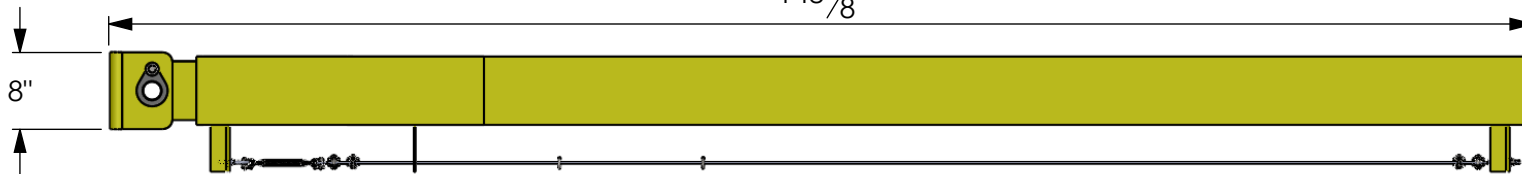
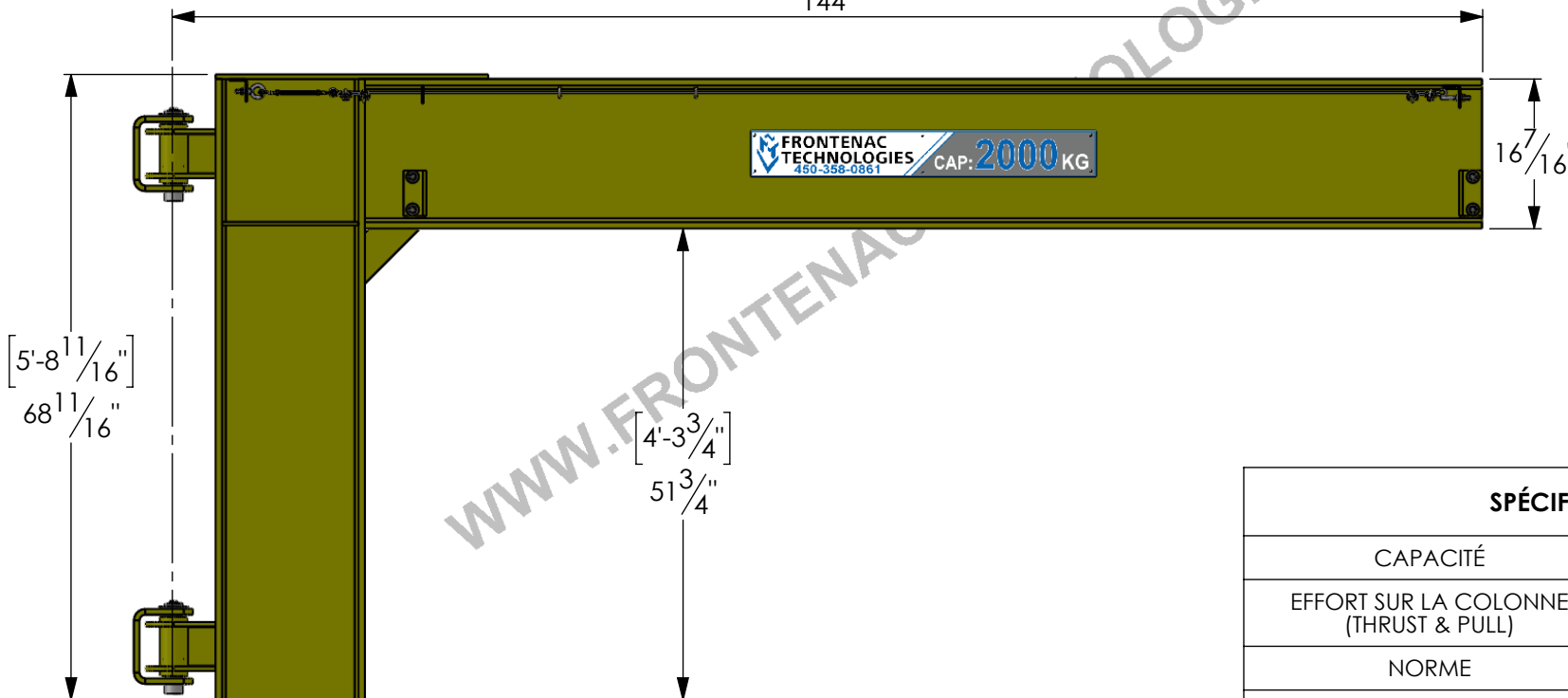


TYPE : **POTENCE**
 # MODÈLE : **PMPB_2TM_12'**

[12'-4³/₈"]
 148³/₈"



[12'-0"]
 144"



WWW.FRONTENAC TECHNOLOGIES.COM

SPÉCIFICATIONS	
CAPACITÉ	2 tm
EFFORT SUR LA COLONNE (THRUST & PULL)	15627 LBS
NORME	CSA B167-16
RIGIDITÉ MINIMALE	150
FINI	HDP ACRYL. POLYMÈRE
JAUNE	RAL 1023

NOTE 1 : EFFORTS VERTICAUX MAXIMUM AUX ANCRAGES DE 6564 LBS (NON-PONDÉRÉS)

SPÉCIFICATION DU BÉTON:

- 3000 PSI RENFORCÉ MINIMUM
- ÉPAISSEUR MINIMUM: 6"
- S'ÉLOIGNER DES MURS, JOINTS ET FISSURES D'AU MOINS 6"



WWW.FRONTENAC TECHNOLOGIES.COM
 TEL: (450) 358-0861

PROPRIÉTAIRE ET CONFIDENTIEL

LES INFORMATIONS CONTENUES DANS CE DESSIN SONT L'UNIQUE PROPRIÉTÉ DE FRONTENAC TECHNOLOGIES INC. TOUTE REPRODUCTION OU DIVULGATION ENTIÈRE OU PARTIELLE SANS LA PERMISSION ÉCRITE DE FRONTENAC TECHNOLOGIES EST INTERDITE.

RÉVISION : **A**
 MATÉRIEL : 44W

POIDS : **1082 LBS**

DATE :
 ÉCHELLE 1:11

FEUILLE 1 DE 1 | 11X8.5