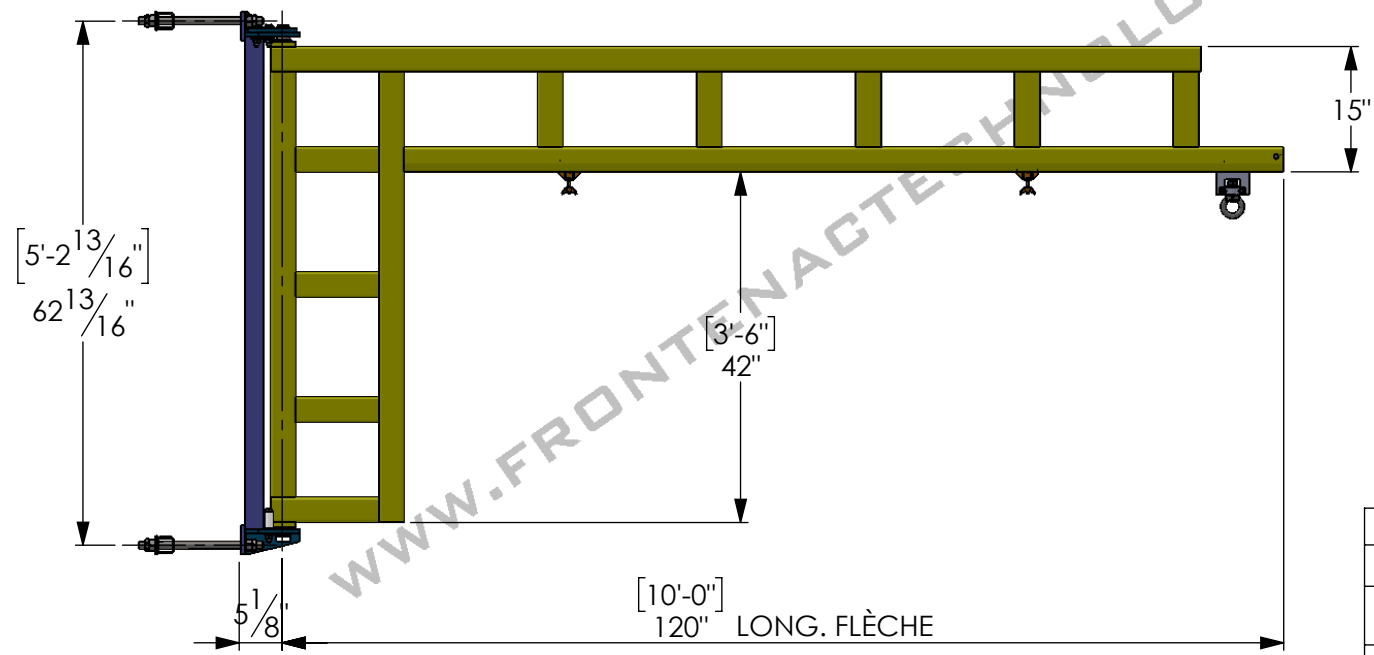
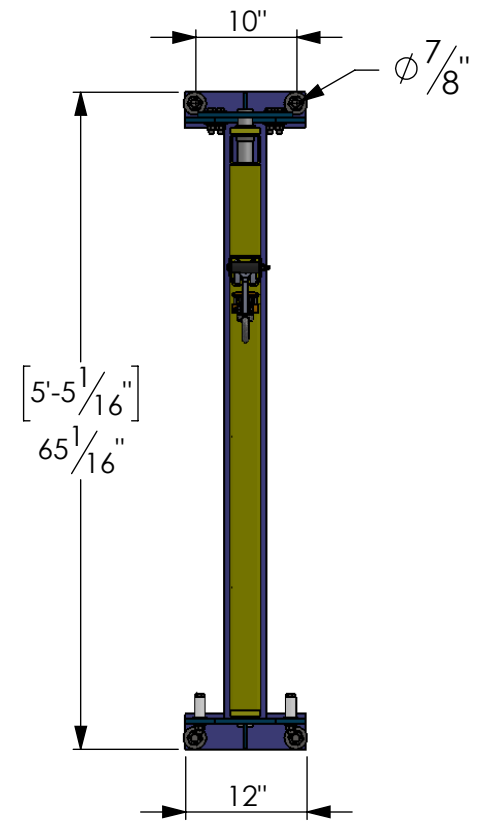
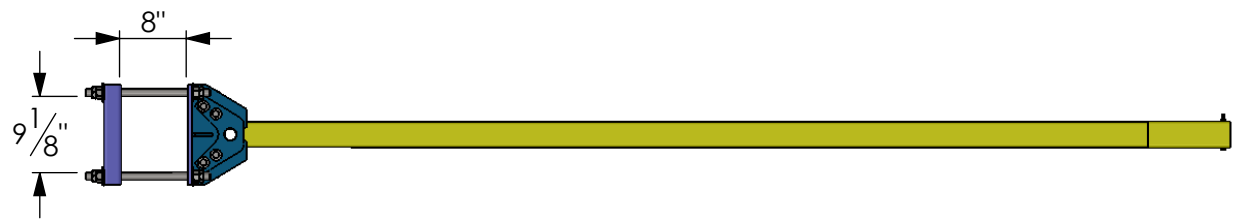


TYPE : **POTENCE**
 # MODÈLE : **PMP-500KG-10**



NOTE 1: EFFORTS VERTICAUX MAXIMUM AUX ANCRAGES DE 1645 LBS (NON-PONDÉRÉS)

SPÉCIFICATIONS	
CAPACITÉ	500KG
EFFORT SUR LA COLONNE (THRUST & PULL)	2765 LBS
NORME	CSA B167-16
RIGIDITÉ MINIMALE	150
FINI	PEINTURE ÉLECTRO-FUSION
JAUNE	RAL 1023
BLEU	RAL 5017

SPÉCIFICATION DU BÉTON:

- 3000 PSI RENFORCÉ MINIMUM
- ÉPAISSEUR MINIMUM: 6"
- S'ÉLOIGNER DES MURS, JOINTS ET FISSURES D'AU MOINS 6"



FRONTENAC

WWW.FRONTENACTECHNOLOGIES.COM

PROPRIÉTAIRE ET CONFIDENTIEL LES INFORMATIONS CONTENUES DANS CE DESSIN SONT L'UNIQUE PROPRIÉTÉ DE FRONTENAC TECHNOLOGIES INC. TOUTE REPRODUCTION OU DIVULGATION ENTIÈRE OU PARTIELLE SANS LA PERMISSION ÉCRITE DE FRONTENAC TECHNOLOGIES EST INTERDITE.	POIDS : 322 LBS	
	DATE : 2022-05-03	
RÉVISION : A	ÉCHELLE 1:23	
MATÉRIEL : 44W	FEUILLE 1 DE 1	11X8.5