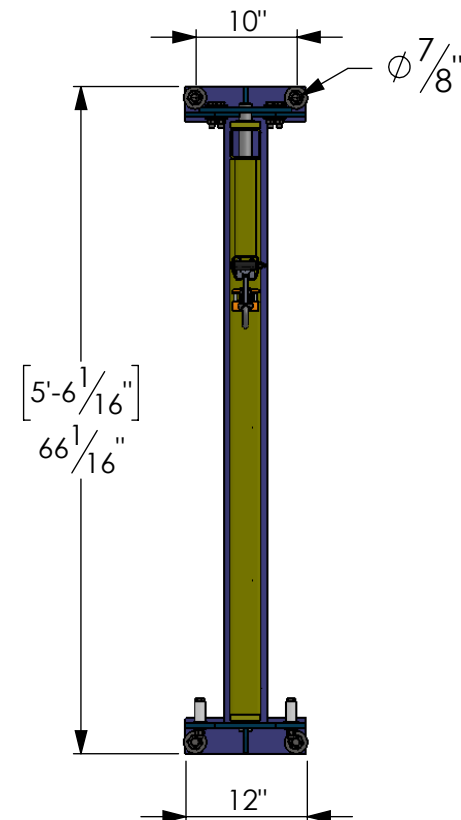
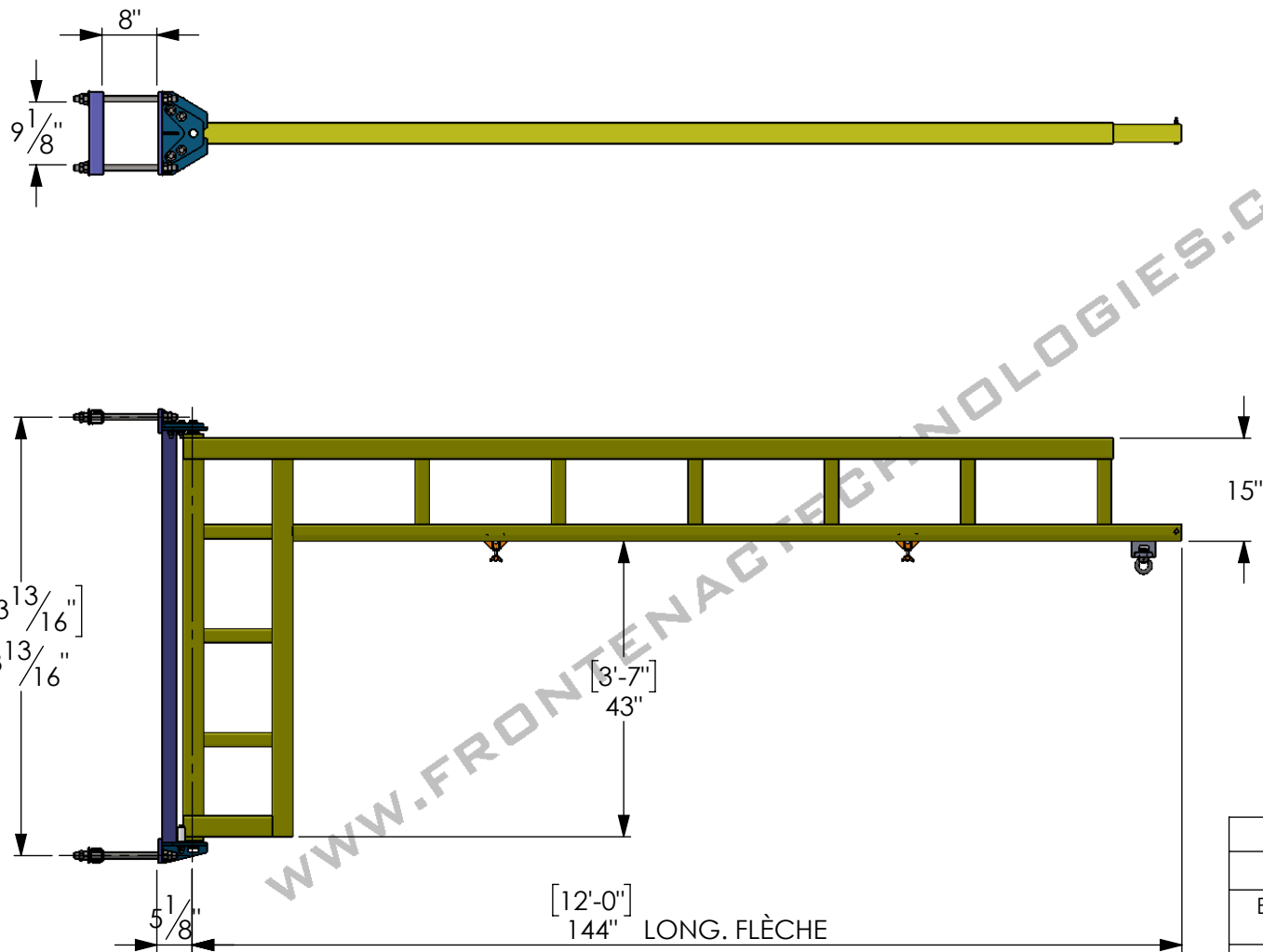


TYPE :	<b>POTENCE</b>
# MODÈLE :	<b>PMP-250KG-12</b>



NOTE 1: EFFORTS VERTICAUX MAXIMUM AUX ANCRAGES DE 965 LBS (NON-PONDÉRÉS)

SPÉCIFICATIONS	
CAPACITÉ	250KG
EFFORT SUR LA COLONNE (THRUST & PULL)	1720 LBS
NORME	CSA B167-16
RIGIDITÉ MINIMALE	150
FINI	PEINTURE ÉLECTRO-FUSION
JAUNE	RAL 1023
BLEU	RAL 5017

### SPÉCIFICATION DU BÉTON:

- 3000 PSI RENFORCÉ MINIMUM
- ÉPAISSEUR MINIMUM: 6"
- S'ÉLOIGNER DES MURS, JOINTS ET FISSURES D'AU MOINS 6"



# FRONTENAC

WWW.FRONTENACTECHNOLOGIES.COM

### PROPRIÉTAIRE ET CONFIDENTIEL

LES INFORMATIONS CONTENUES DANS CE DESSIN SONT L'UNIQUE PROPRIÉTÉ DE FRONTENAC TECHNOLOGIES INC. TOUTE REPRODUCTION OU DIVULGATION ENTIÈRE OU PARTIELLE SANS LA PERMISSION ÉCRITE DE FRONTENAC TECHNOLOGIES EST INTERDITE.

RÉVISION : **A**  
MATÉRIEL : 44W

POIDS : **319 LBS**

DATE : **2022-05-02**

ÉCHELLE **1:26**

FEUILLE 1 DE 1 | 11X8.5