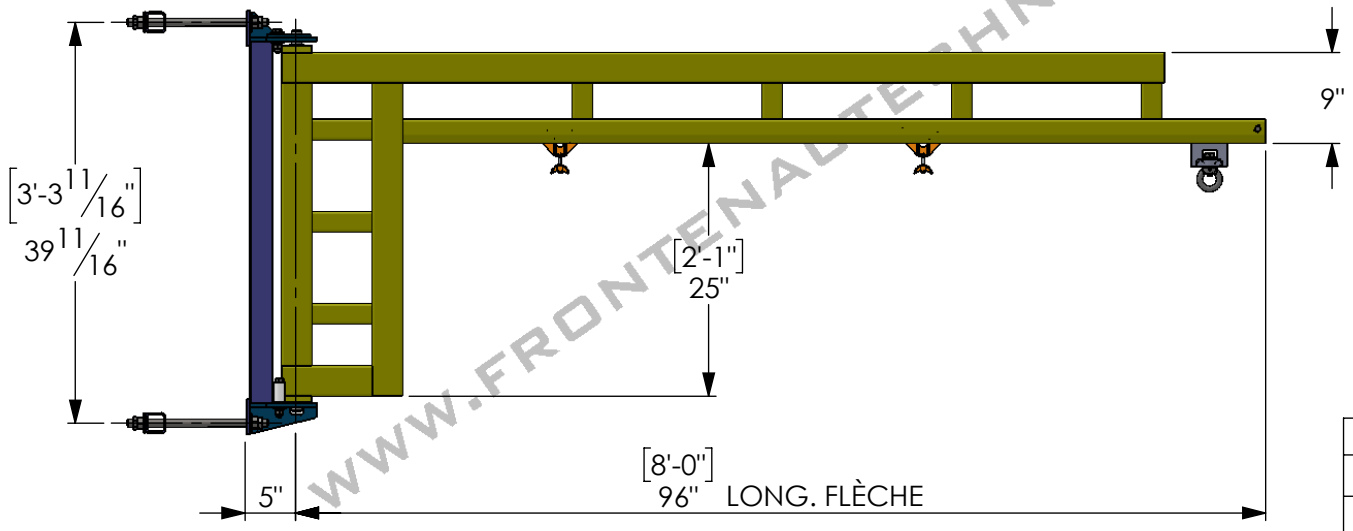
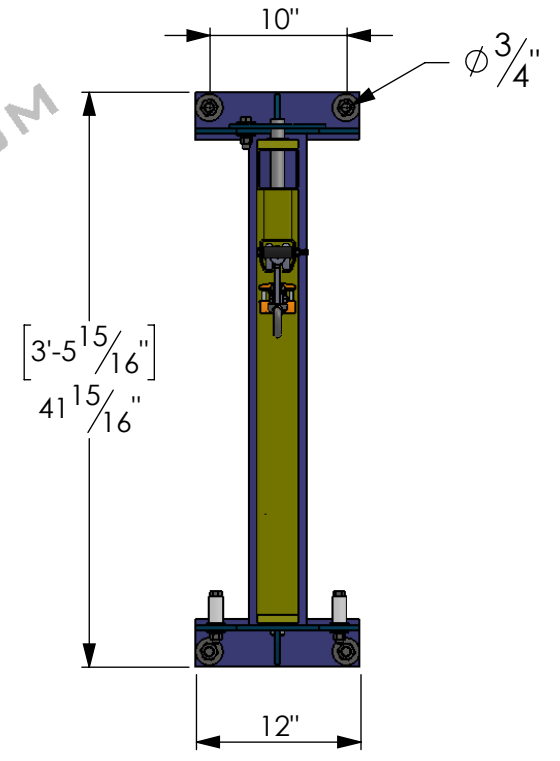
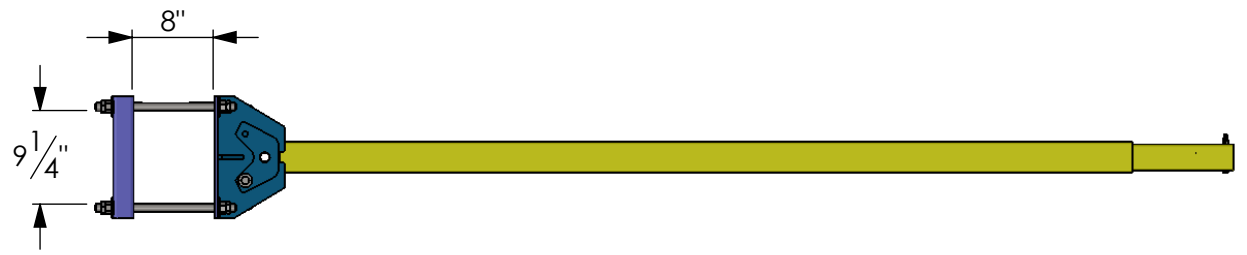


TYPE : **POTENCE**  
 # MODÈLE : **PMP-125KG-8**



NOTE 1: EFFORTS VERTICAUX MAXIMUM AUX ANCRAGES DE 485 LBS (NON-PONDÉRÉS)

SPÉCIFICATIONS	
CAPACITÉ	125KG
EFFORT SUR LA COLONNE (THRUST & PULL)	915 LBS
NORME	CSA B167-16
RIGIDITÉ MINIMALE	150
FINI	PEINTURE ÉLECTRO-FUSION
JAUNE	RAL 1023
BLEU	RAL 5017

**SPÉCIFICATION DU BÉTON:**

- 3000 PSI RENFORCÉ MINIMUM
- ÉPAISSEUR MINIMUM: 6"
- S'ÉLOIGNER DES MURS, JOINTS ET FISSURES D'AU MOINS 6"



**FRONTENAC**

WWW.FRONTENACTECHNOLOGIES.COM

<b>PROPRIÉTAIRE ET CONFIDENTIEL</b> LES INFORMATIONS CONTENUES DANS CE DESSIN SONT L'UNIQUE PROPRIÉTÉ DE FRONTENAC TECHNOLOGIES INC. TOUTE REPRODUCTION OU DIVULGATION ENTIÈRE OU PARTIELLE SANS LA PERMISSION ÉCRITE DE FRONTENAC TECHNOLOGIES EST INTERDITE.	<b>POIDS :</b> 161 LBS
	<b>DATE :</b> 2022-05-02
<b>RÉVISION :</b> A	<b>ÉCHELLE :</b> 1:19
<b>MATÉRIEL :</b> 44W	<b>FEUILLE 1 DE 1</b>   11X8.5