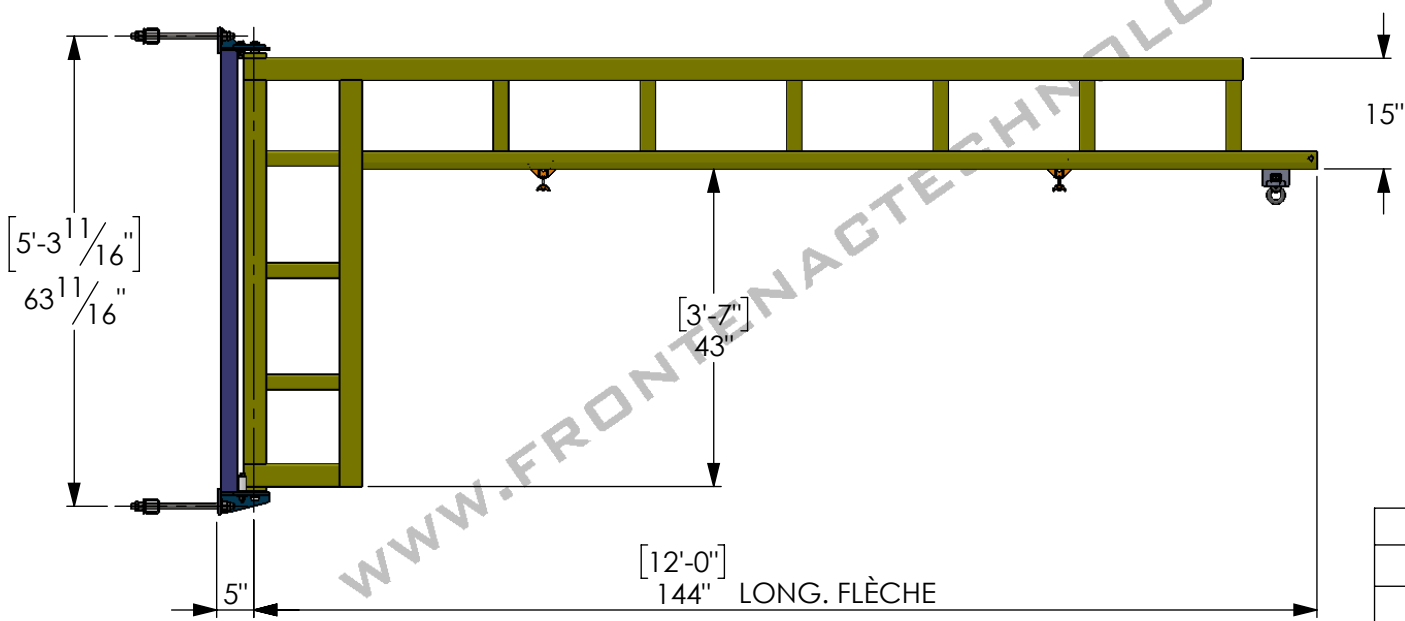
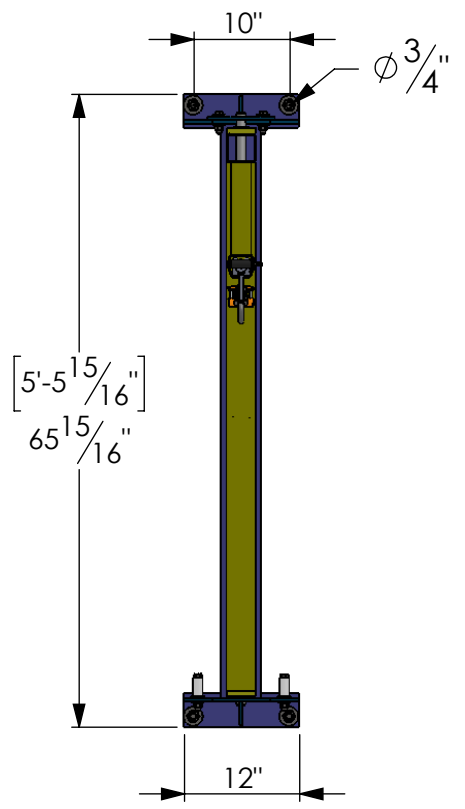
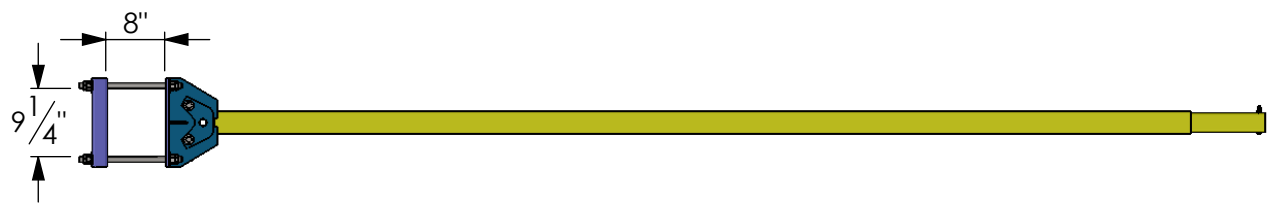


TYPE : **POTENCE**  
 # MODÈLE : **PMP-125KG-12**



SPÉCIFICATIONS	
CAPACITÉ	125KG
EFFORT SUR LA COLONNE (THRUST & PULL)	910 LBS
NORME	CSA B167-16
RIGIDITÉ MINIMALE	150
FINI	PEINTURE ÉLECTRO-FUSION
JAUNE	RAL 1023
BLEU	RAL 5017

<b>PROPRIÉTAIRE ET CONFIDENTIEL</b>		<b>POIDS : 245 LBS</b>	
LES INFORMATIONS CONTENUES DANS CE DESSIN SONT L'UNIQUE PROPRIÉTÉ DE FRONTENAC TECHNOLOGIES INC. TOUTE REPRODUCTION OU DIVULGATION ENTIÈRE OU PARTIELLE SANS LA PERMISSION ÉCRITE DE FRONTENAC TECHNOLOGIES EST INTERDITE.		<b>DATE : 2022-05-02</b>	
RÉVISION :	<b>A</b>	ÉCHELLE 1:26	
MATÉRIEL :	44W	FEUILLE 1 DE 1	11X8.5

NOTE 1: EFFORTS VERTICAUX MAXIMUM AUX ANCRAGES DE 560 LBS (NON-PONDÉRÉS)

**SPÉCIFICATION DU BÉTON:**

- 3000 PSI RENFORCÉ MINIMUM
- ÉPAISSEUR MINIMUM: 6"
- S'ÉLOIGNER DES MURS, JOINTS ET FISSURES D'AU MOINS 6"



**FRONTENAC**  
 WWW.FRONTENACTECHNOLOGIES.COM