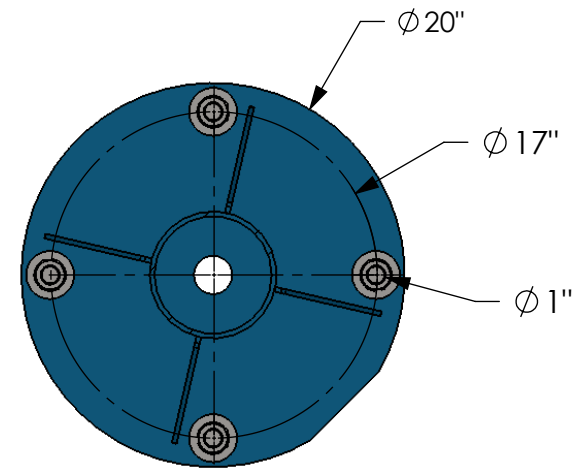
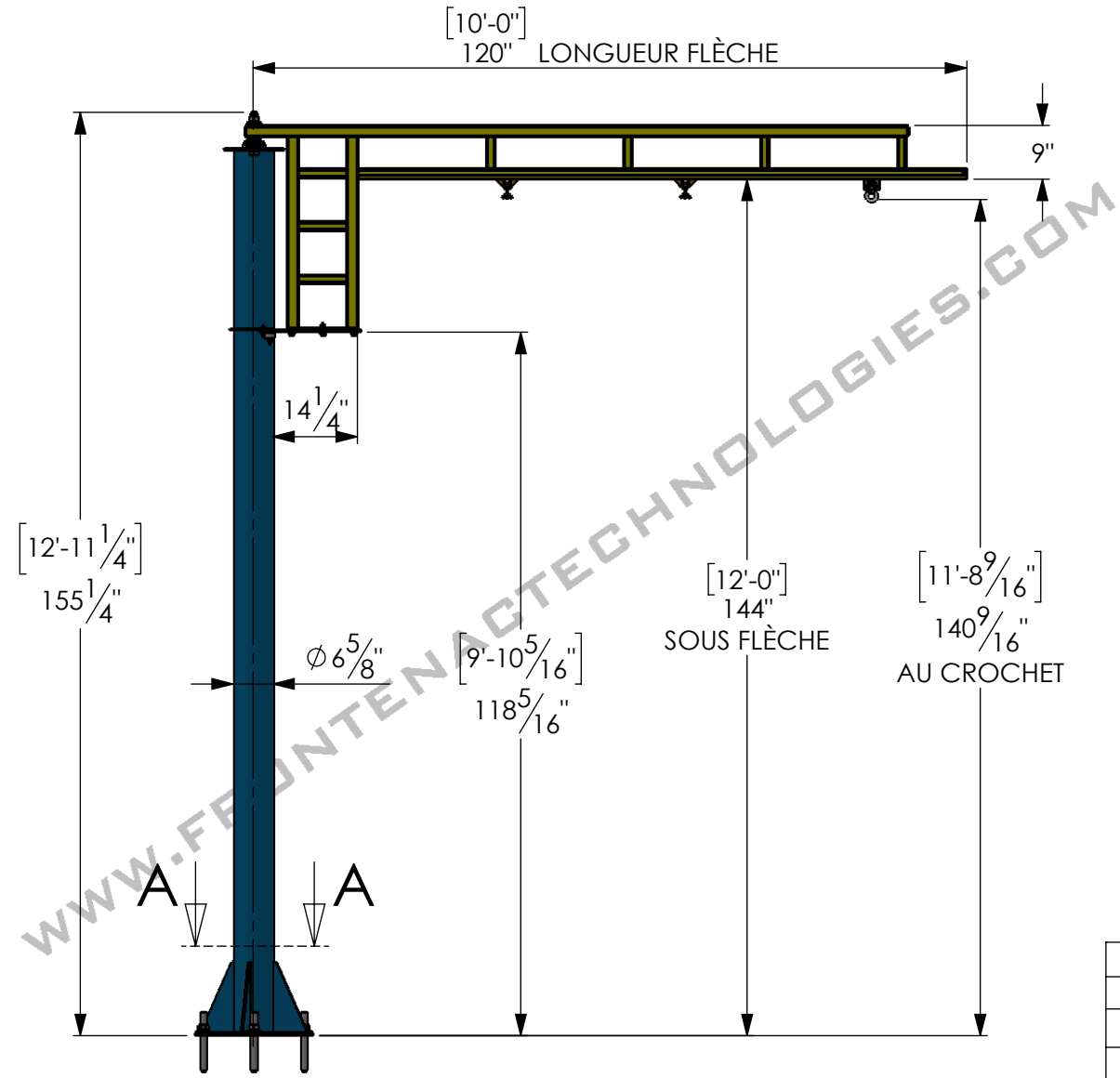


TYPE : **POTENCE**  
 # MODÈLE : **FPF-75KG-12-10**



COUPE A-A  
ÉCHELLE 1 : 10

SPÉCIFICATIONS	
CAPACITÉ	75 KG
FORCE MAX AUX ANCRAGES	770 LBS
NORME	CSA B167-16
RIGIDITÉ MINIMALE	150
FINI	POLYMÈRE D'ACRYLIQUE HDP
JAUNE	RAL 1023
BLEU	RAL 5017

**SPÉCIFICATION DU BÉTON:**

- 3000 PSI RENFORCÉ MINIMUM
- ÉPAISSEUR MINIMUM: 6"
- S'ÉLOIGNER DES MURS, JOINTS ET FISSURES D'AU MOINS 6"

**FRONTENAC**  
 WWW.FRONTENACTECHNOLOGIES.COM

<b>PROPRIÉTAIRE ET CONFIDENTIEL</b> LES INFORMATIONS CONTENUES DANS CE DESSIN SONT L'UNIQUE PROPRIÉTÉ DE FRONTENAC TECHNOLOGIES INC. TOUTE REPRODUCTION OU DIVULGATION ENTIÈRE OU PARTIELLE SANS LA PERMISSION ÉCRITE DE FRONTENAC TECHNOLOGIES EST INTERDITE.	POIDS : <b>377 LBS</b>
	DATE : <b>2022-01-27</b>
RÉVISION : <b>A</b>	ÉCHELLE <b>1:30</b>
MATÉRIEL : <b>44W</b>	FEUILLE 1 DE 1   <b>11X8.5</b>