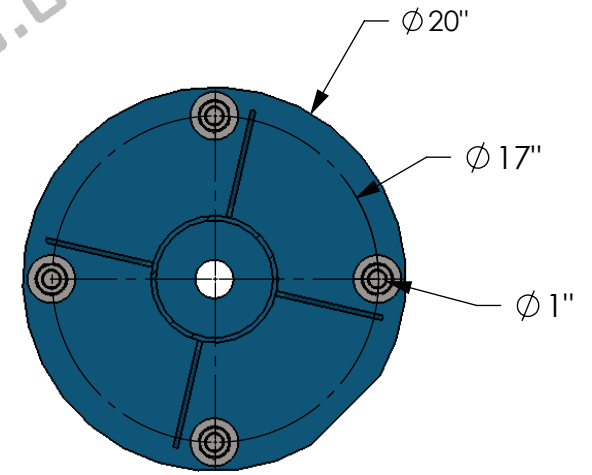
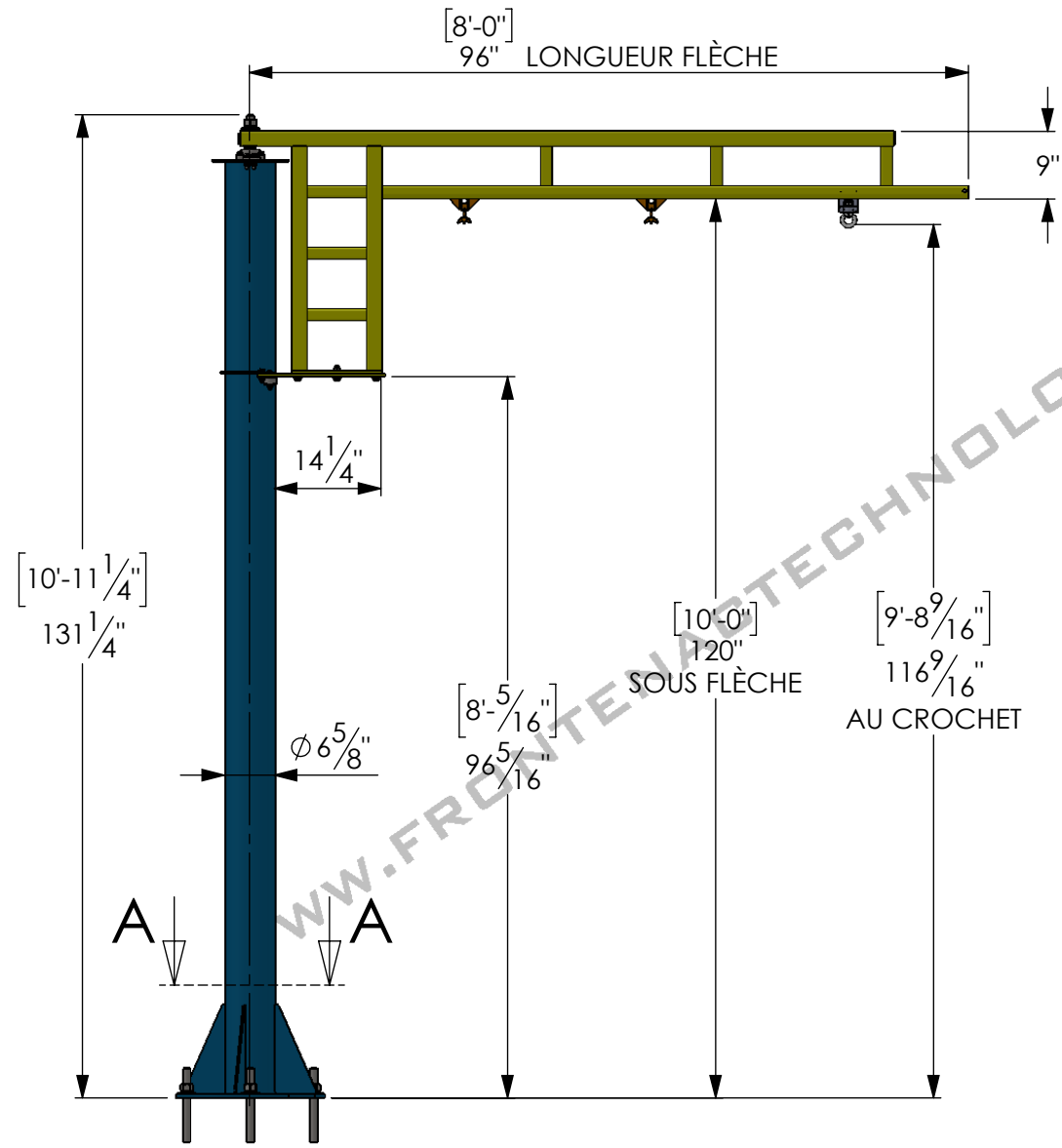


TYPE : **POTENCE**
 # MODÈLE : **PFP-75KG-10-8**



COUPE A-A
ÉCHELLE 1 : 10

SPÉCIFICATIONS	
CAPACITÉ	75 KG
FORCE MAX AUX ANCRAGES	575 LBS
NORME	CSA B167-16
RIGIDITÉ MINIMALE	150
FINI	POLYMÈRE D'ACRYLIQUE HDP
JAUNE	RAL 1023
BLEU	RAL 5017

SPÉCIFICATION DU BÉTON:

- 3000 PSI RENFORCÉ MINIMUM
- ÉPAISSEUR MINIMUM: 6"
- S'ÉLOIGNER DES MURS, JOINTS ET FISSURES D'AU MOINS 6"



FRONTENAC
 WWW.FRONTENACTECHNOLOGIES.COM

PROPRIÉTAIRE ET CONFIDENTIEL		POIDS : 329 LBS	
<small>LES INFORMATIONS CONTENUES DANS CE DESSIN SONT L'UNIQUE PROPRIÉTÉ DE FRONTENAC TECHNOLOGIES INC. TOUTE REPRODUCTION OU DIVULGATION ENTIÈRE OU PARTIELLE SANS LA PERMISSION ÉCRITE DE FRONTENAC TECHNOLOGIES EST INTERDITE.</small>		DATE : 2022-01-27	
		ÉCHELLE 1:25	
RÉVISION : A		FEUILLE 1 DE 1	
MATÉRIEL : 44W		11X8.5	