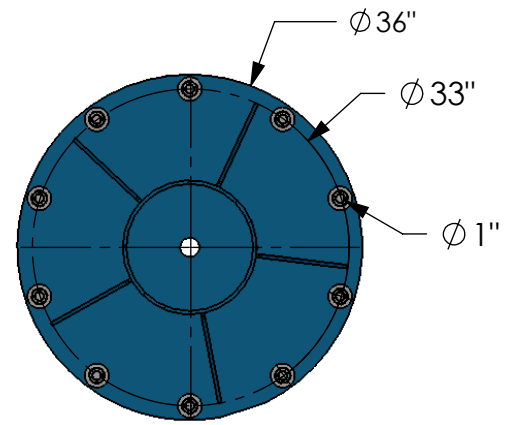
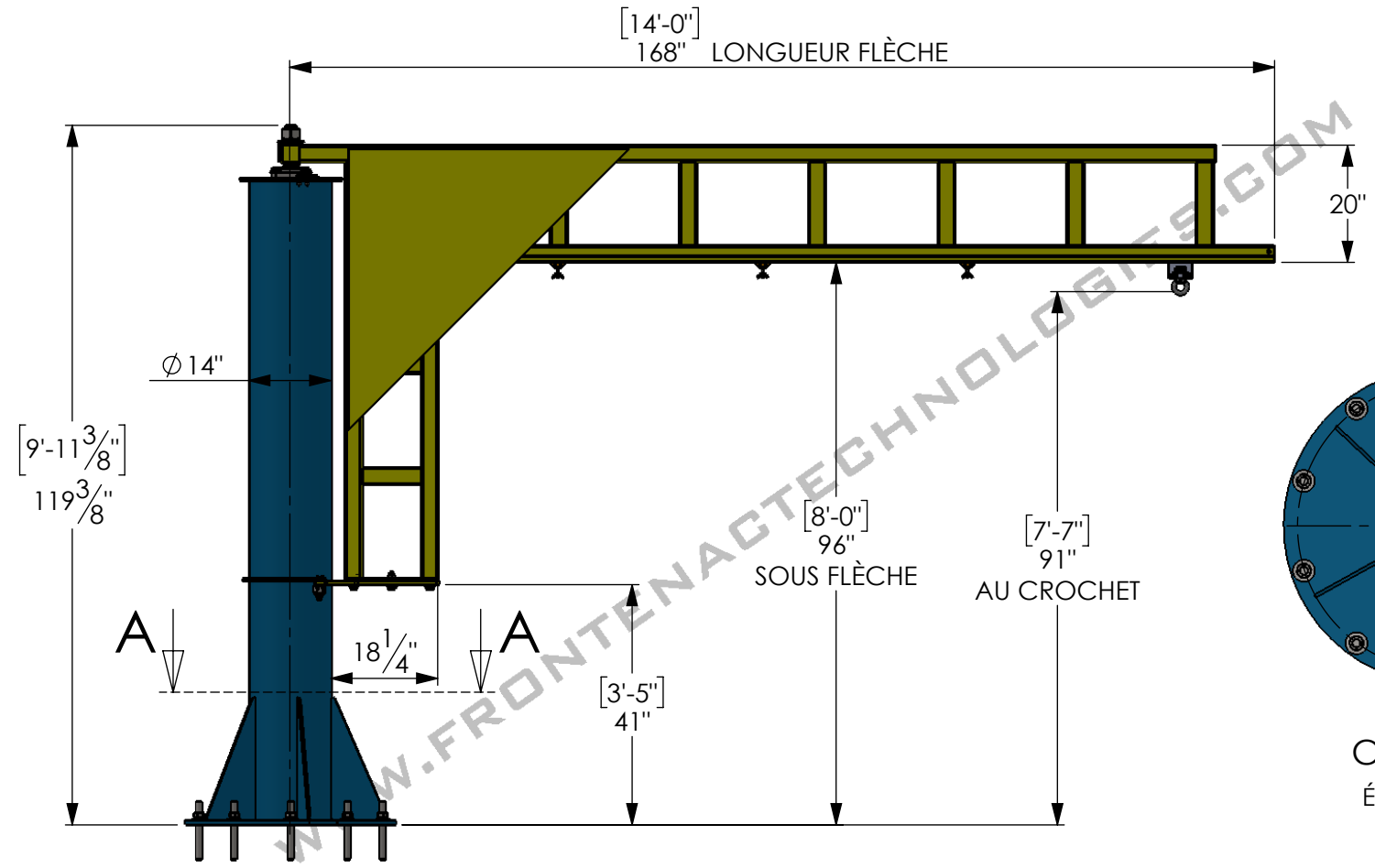


TYPE : **POTENCE**  
 # MODÈLE : **PF-P-500KG-8-14**



COUPE A-A  
ÉCHELLE 1 : 20

SPÉCIFICATIONS	
CAPACITÉ	500 KG
FORCE MAX AUX ANCRAGES	1515 LBS
NORME	CSA B167-16
RIGIDITÉ MINIMALE	150
FINI	POLYMÈRE D'ACRYLIQUE HDP
JAUNE	RAL 1023
BLEU	RAL 5017

**SPÉCIFICATION DU BÉTON:**

- 3000 PSI RENFORCÉ MINIMUM
- ÉPAISSEUR MINIMUM: 6"
- S'ÉLOIGNER DES MURS, JOINTS ET FISSURES D'AU MOINS 6"



**FRONTENAC**

WWW.FRONTENACTECHNOLOGIES.COM

**PROPRIÉTAIRE ET CONFIDENTIEL**

LES INFORMATIONS CONTENUES DANS CE DESSIN SONT L'UNIQUE PROPRIÉTÉ DE FRONTENAC TECHNOLOGIES INC. TOUTE REPRODUCTION OU DIVULGATION ENTIÈRE OU PARTIELLE SANS LA PERMISSION ÉCRITE DE FRONTENAC TECHNOLOGIES EST INTERDITE.

RÉVISION : **A**

MATÉRIEL : 44W

POIDS : **1268 LBS**

DATE : **2022-01-28**

ÉCHELLE 1:30

FEUILLE 1 DE 1

11X8.5