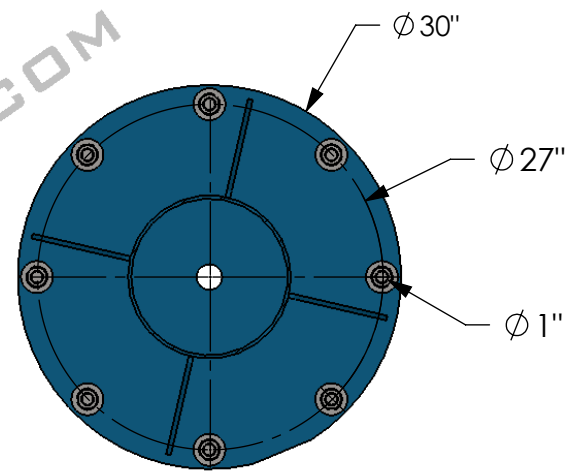
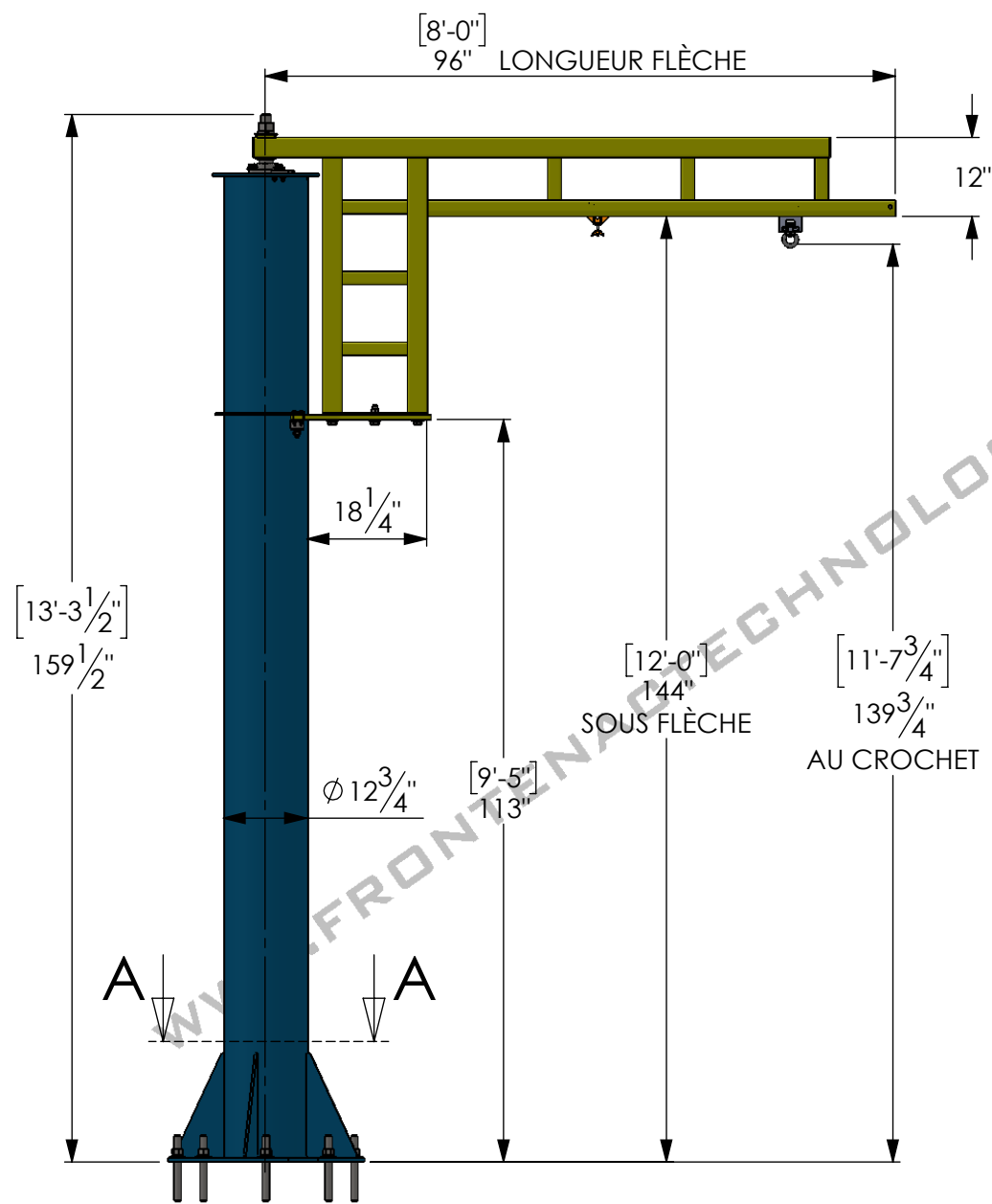


TYPE : **POTENCE**  
 # MODÈLE : **FPF-250KG-12-8**



COUPE A-A  
ÉCHELLE 1 : 15

SPÉCIFICATIONS	
CAPACITÉ	250 KG
FORCE MAX AUX ANCRAGES	560 LBS
NORME	CSA B167-16
RIGIDITÉ MINIMALE	150
FINI	POLYMÈRE D'ACRYLIQUE HDP
JAUNE	RAL 1023
BLEU	RAL 5017

**SPÉCIFICATION DU BÉTON:**

- 3000 PSI RENFORCÉ MINIMUM
- ÉPAISSEUR MINIMUM: 6"
- S'ÉLOIGNER DES MURS, JOINTS ET FISSURES D'AU MOINS 6"



**FRONTENAC**  
 WWW.FRONTENACTECHNOLOGIES.COM

**PROPRIÉTAIRE ET CONFIDENTIEL**

LES INFORMATIONS CONTENUES DANS CE DESSIN SONT L'UNIQUE PROPRIÉTÉ DE FRONTENAC TECHNOLOGIES INC. TOUTE REPRODUCTION OU DIVULGATION ENTIÈRE OU PARTIELLE SANS LA PERMISSION ÉCRITE DE FRONTENAC TECHNOLOGIES EST INTERDITE.

RÉVISION : **A**  
 MATÉRIEL : 44W

POIDS : **806 LBS**

DATE : **2022-01-28**

ÉCHELLE 1:28  
 FEUILLE 1 DE 1 | 11X8.5