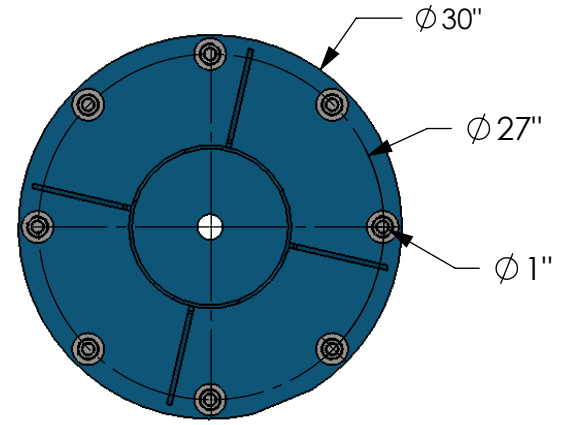
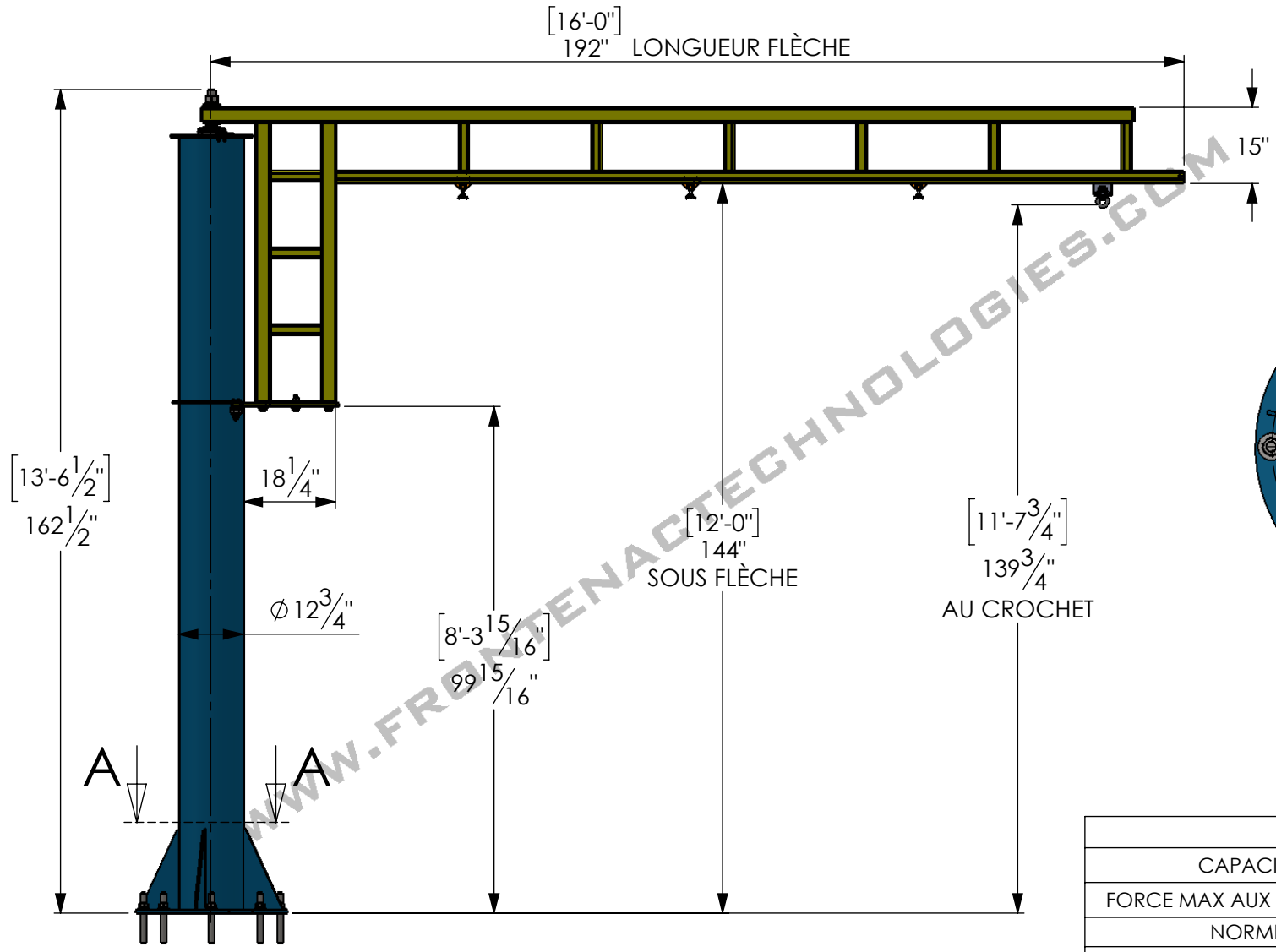


TYPE : **POTENCE**  
 # MODÈLE : **PFP-125KG-12-16**



COUPE A-A  
ÉCHELLE 1 : 15

SPÉCIFICATIONS	
CAPACITÉ	125 KG
FORCE MAX AUX ANCRAGES	725 LBS
NORME	CSA B167-16
RIGIDITÉ MINIMALE	150
FINI	POLYMÈRE D'ACRYLIQUE HDP
JAUNE	RAL 1023
BLEU	RAL 5017

**SPÉCIFICATION DU BÉTON:**

- 3000 PSI RENFORCÉ MINIMUM
- ÉPAISSEUR MINIMUM: 6"
- S'ÉLOIGNER DES MURS, JOINTS ET FISSURES D'AU MOINS 6"

**FRONTENAC**  
 WWW.FRONTENACTECHNOLOGIES.COM

<b>PROPRIÉTAIRE ET CONFIDENTIEL</b>		POIDS : <b>881 LBS</b>	
LES INFORMATIONS CONTENUES DANS CE DESSIN SONT L'UNIQUE PROPRIÉTÉ DE FRONTENAC TECHNOLOGIES INC. TOUTE REPRODUCTION OU DIVULGATION ENTIÈRE OU PARTIELLE SANS LA PERMISSION ÉCRITE DE FRONTENAC TECHNOLOGIES EST INTERDITE.		DATE : <b>2022-01-27</b>	
RÉVISION :	<b>A</b>	ÉCHELLE <b>1:32</b>	
MATÉRIEL :	<b>44W</b>	FEUILLE 1 DE 1	<b>11X8.5</b>