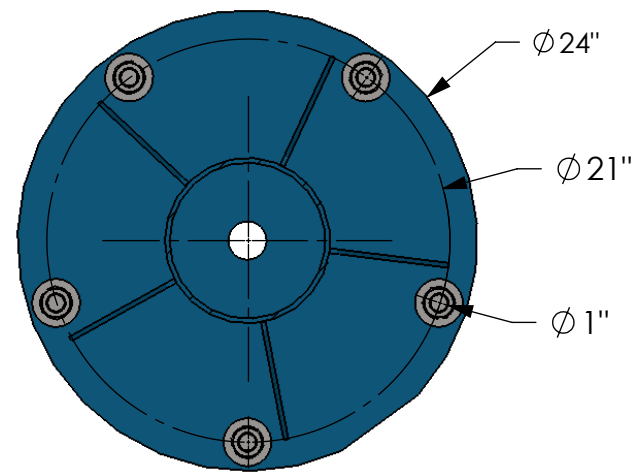
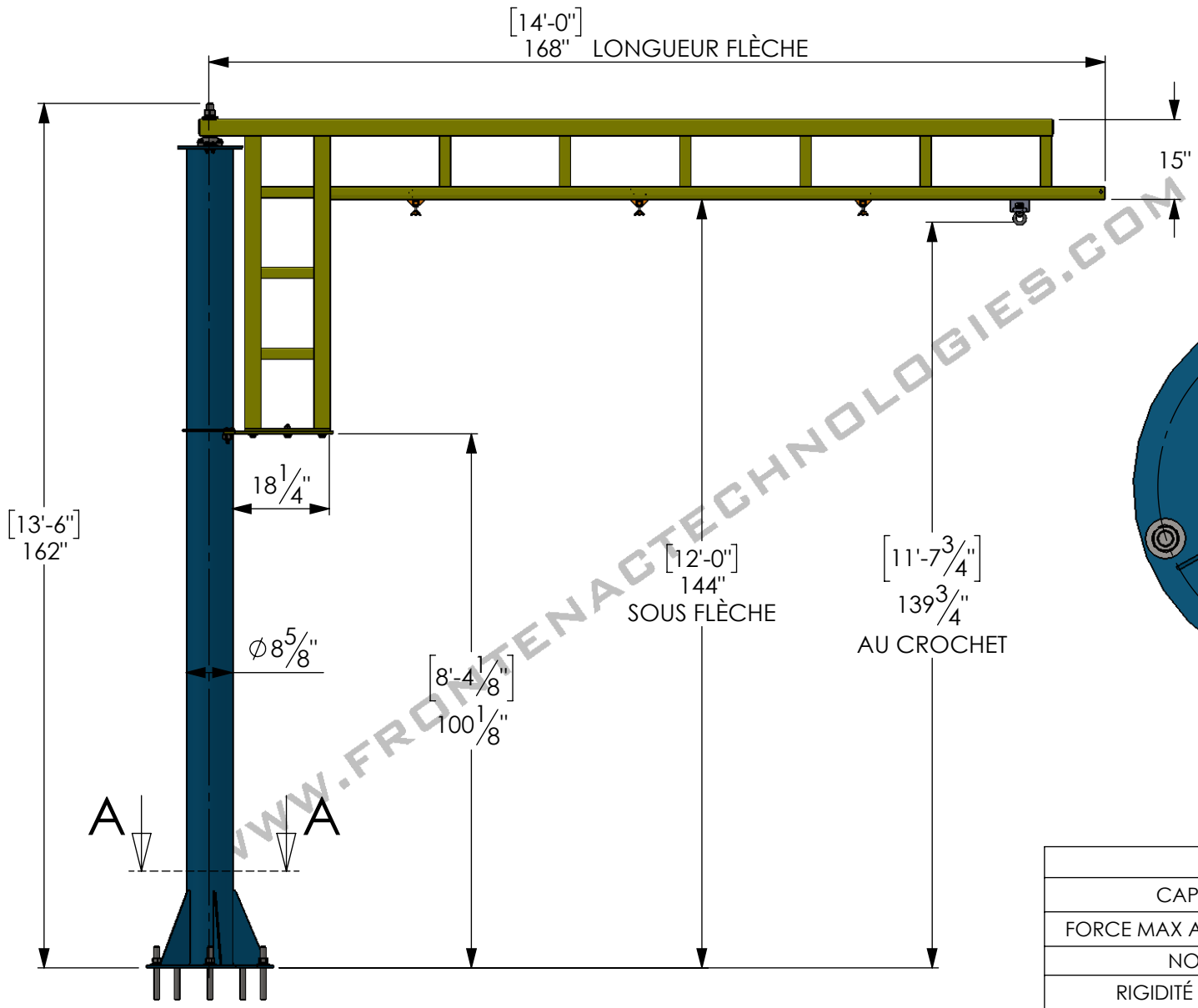


TYPE : **POTENCE**  
 # MODÈLE : **PFP-125KG-12-14**



COUPE A-A  
ÉCHELLE 1 : 10

SPÉCIFICATIONS	
CAPACITÉ	125 KG
FORCE MAX AUX ANCRAGES	1350 LBS
NORME	CSA B167-16
RIGIDITÉ MINIMALE	150
FINI	POLYMÈRE D'ACRYLIQUE HDP
JAUNE	RAL 1023
BLEU	RAL 5017

**SPÉCIFICATION DU BÉTON:**

- 3000 PSI RENFORCÉ MINIMUM
- ÉPAISSEUR MINIMUM: 6"
- S'ÉLOIGNER DES MURS, JOINTS ET FISSURES D'AU MOINS 6"



**FRONTENAC**

WWW.FRONTENACTECHNOLOGIES.COM

<b>PROPRIÉTAIRE ET CONFIDENTIEL</b>		<b>POIDS : 607 LBS</b>	
LES INFORMATIONS CONTENUES DANS CE Dessin sont l'unique propriété de FRONTENAC TECHNOLOGIES INC. Toute reproduction ou divulgation entière ou partielle sans la permission écrite de FRONTENAC TECHNOLOGIES est interdite.		<b>DATE : 2022-01-27</b>	
RÉVISION :	<b>A</b>	ÉCHELLE 1:30	
MATÉRIEL :	44W	FEUILLE 1 DE 1	11X8.5