

SER

Séries de palans électriques

Capacité de ¼ à 3 tonnes métriques et monophasé pour un usage industriel

Les palans électriques SER de Kito sont construits pour un usage industriel nécessitant un courant monophasé. Ce palan est doté d'un moteur unique et révolutionnaire qui est à la fois de type 60 minutes et de standard H4. Les caractéristiques pour son entretien facile comprennent un dérailleur unique, un panneau de commande protégé par une porte, un compartiment scellé et une poulie de chargement résistante. Les palans peuvent être associés avec le chariot manuel simple TSP ou avec le chariot manuel à engrenages TSG pour le transport des poutres.



CARACTÉRISTIQUES

- » Capacité de 1/4 à 3 tonne
- » Le moteur du palan est classifié H4 60 minutes et est doté d'un ventilateur refroidissant
- » Le frein électrique pull-rotor est auto-ajustable et ne requiert pas d'entretien
- » Peut supporter des charges de longue durée
- » Conception compacte des hauteurs libres basses
- » La structure hermétiquement scellée résiste aux conditions difficiles à l'intérieur et à l'extérieur – catégorie IP55
- » L'engrenage à éperons est immergé dans un bain d'huile pour faciliter les mouvements et augmenter la durée
- » Le dérailleur unique est conçu pour un fonctionnement facile de la chaîne
- » L'embrayage de sécurité protège le palan contre les surcharges
- » Le crochet du bas pivotant à 360° et doté de roulements intégrés facilite son positionnement
- » La protection IP55 contre les intempéries résiste à la poussière et à l'eau
- » Manette de contrôle de la basse tension votre sécurité
- » Testé jusqu'à 125% de sa capacité

Niveaux de fonctionnement	Vitesse unique
Classification ASME	H4
Démarrages maximum/h	360
%ED	60
Service temporaire nominal	60 min

NORMES

- » Certification électrique CSA
- » Normes de sécurité ASME B30.16
- » Norme de performance ASME HST-1
- » Chaîne en acier trempé de calibre 80
- » Protection contre les intempéries IP55

OPTIONS

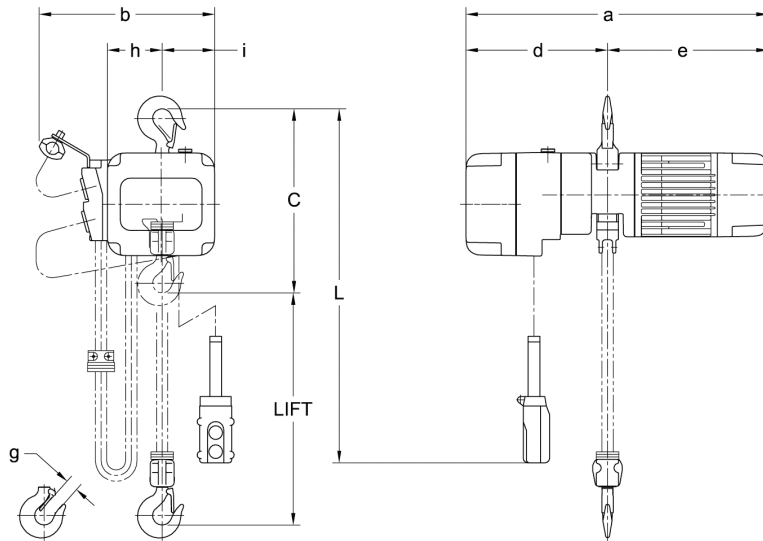
- » Sac en toile pour ranger la chaîne et assurer sa propreté
- » Enroulements sur mesure pour répondre à vos besoins
- » Montage sur chariot simple ou à engrenage pour mieux contrôler la charge

115
VOLTS

220
VOLTS

KITO

SER ¼ à 3 tonnes métriques



DIMENSIONS (po)

Capacité (tonnes)	Modèle	C	a	b	d	e	g	h	i
¼	SER003S	13.8	22.2	13.0	10.4	11.9	0.9	4.0	3.9
½	SER005L	14.0	22.2	13.0	10.4	11.9	0.9	4.0	3.9
½	SER005S	14.6	23.2	13.8	10.6	12.6	0.9	4.7	4.1
1	SER010L	16.1	23.2	13.8	10.6	12.6	1.2	4.7	4.1
1	SER010S	17.3	26.9	16.5	12.4	14.4	1.2	6.1	5.2
2	SER020L	22.6	26.9	16.5	12.4	14.4	1.5	6.1	5.2
3	SER030C	29.5	26.9	16.5	12.4	14.4	1.7	8.2	3.0

SPÉCIFICATIONS

Capacité (tonnes)	Modèle	Vitesse de levage (pi/min)	Moteur du palan c.v.	Courant nominal (A)		Encombrement (po)			Code de chaîne de levage	Nombre de chaînes de levage	Poids d'expédition (lbs)	Poids par 5 pi de levage additionnels (lbs)
				@ 115V	@ 230V	Uniquement monté sur crochet	Chariot simple	Chariot à engrenage				
¼	SER003S	14	0.34	7.7	3.9	13.8	15.4	16.1	KER050	1	82	1.85
½	SER005L	7	0.34	7.7	3.9	14.0	15.4	16.1	KER063	1	84	2.85
½	SER005S	15	0.6	16.9	8.5	14.6	16.1	16.9	KER063	1	104	2.85
1	SER010L	7	0.6	16.9	8.5	16.1	18.1	18.1	KER080	1	110	4.65
1	SER010S	14	1.2	23.9	12	17.3	19.5	19.5	KER080	1	159	4.65
2	SER020L	7	1.2	23.9	12	22.6	24.6	24.6	KER100	1	174	7.5
3	SER030C	3.5	1.2	23.9	12	29.5	29.3	29.3	KER100	2	207	15.5