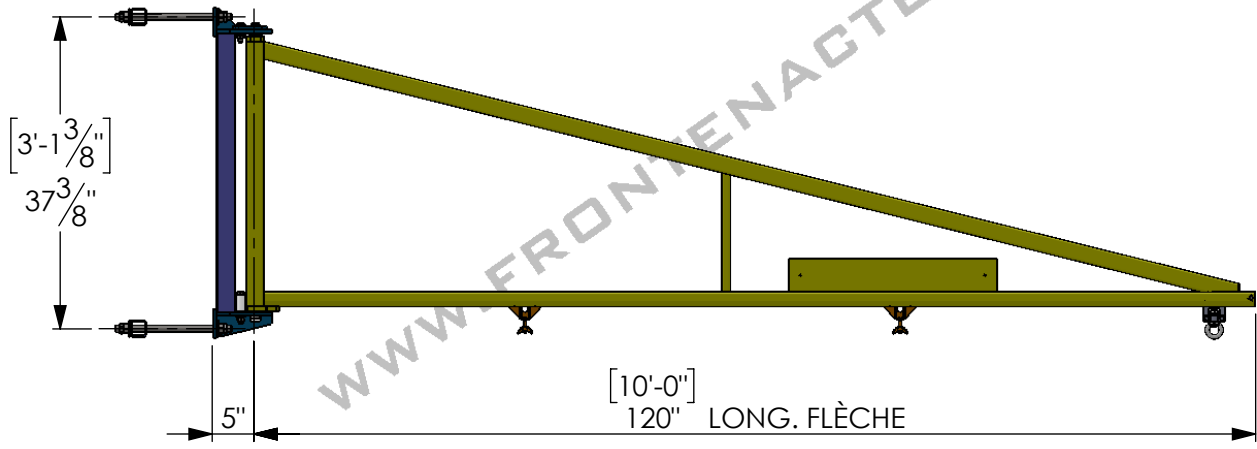
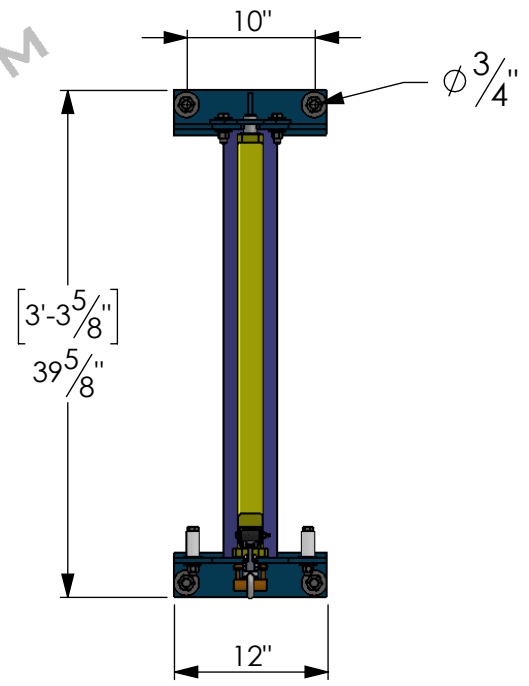
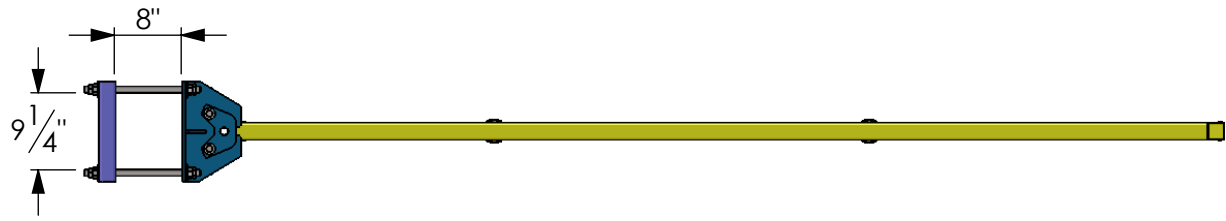


TYPE : **POTENCE**  
 # MODÈLE : **PMT-75KG-10**



NOTE 1: EFFORTS VERTICAUX MAXIMUM AUX ANCRAGES DE 325 LBS (NON-PONDÉRÉS)

SPÉCIFICATIONS	
CAPACITÉ	75KG
EFFORT SUR LA COLONNE (THRUST & PULL)	755 LBS
NORME	CSA B167-16
RIGIDITÉ MINIMALE	150
FINI	PEINTURE ÉLECTRO-FUSION
JAUNE	RAL 1023
BLEU	RAL 5017

**SPÉCIFICATION DU BÉTON:**

- 3000 PSI RENFORCÉ MINIMUM
- ÉPAISSEUR MINIMUM: 6"
- S'ÉLOIGNER DES MURS, JOINTS ET FISSURES D'AU MOINS 6"



**FRONTENAC**

WWW.FRONTENACTECHNOLOGIES.COM

<b>PROPRIÉTAIRE ET CONFIDENTIEL</b> LES INFORMATIONS CONTENUES DANS CE DESSIN SONT L'UNIQUE PROPRIÉTÉ DE FRONTENAC TECHNOLOGIES INC. TOUTE REPRODUCTION OU DIVULGATION ENTIÈRE OU PARTIELLE SANS LA PERMISSION ÉCRITE DE FRONTENAC TECHNOLOGIES EST INTERDITE.	<b>POIDS : 127 LBS</b>
	<b>DATE : 2022-04-21</b>
<b>RÉVISION : A</b>	<b>ÉCHELLE 1:23</b>
<b>MATÉRIEL : 44W</b>	<b>FEUILLE 1 DE 1</b>

11X8.5