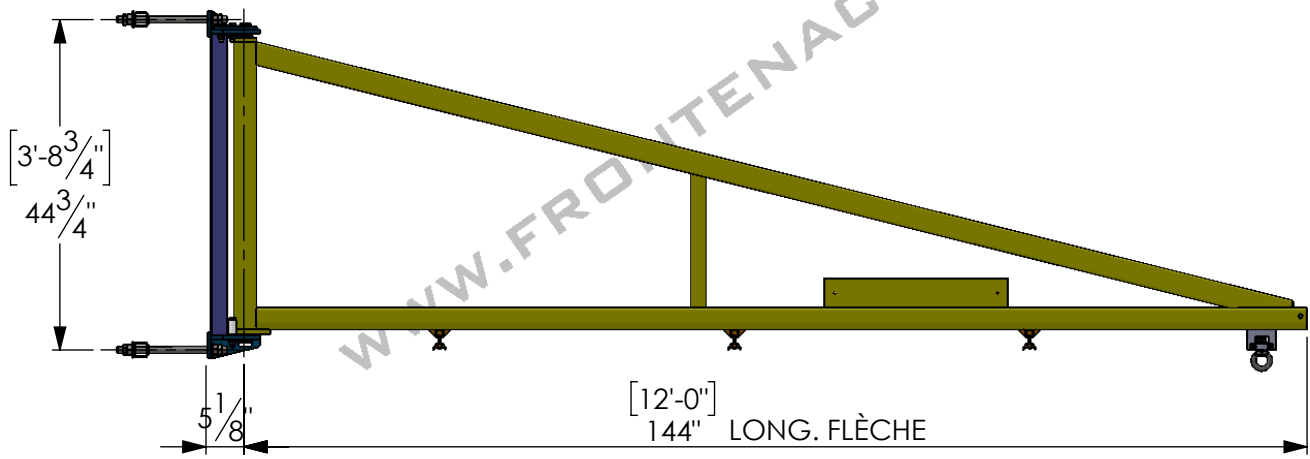
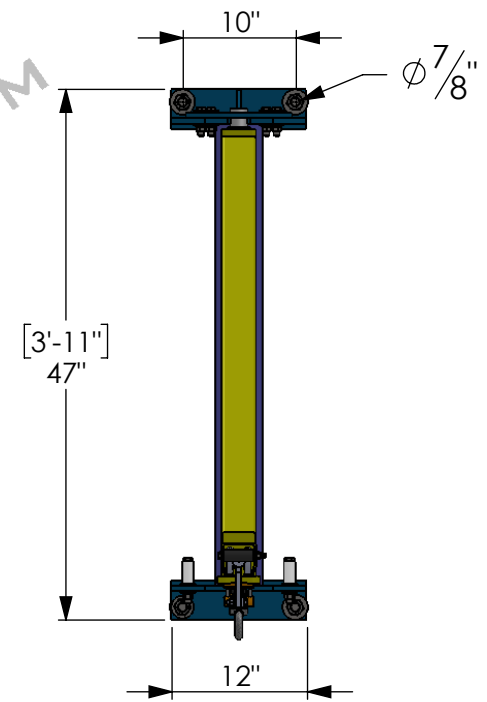
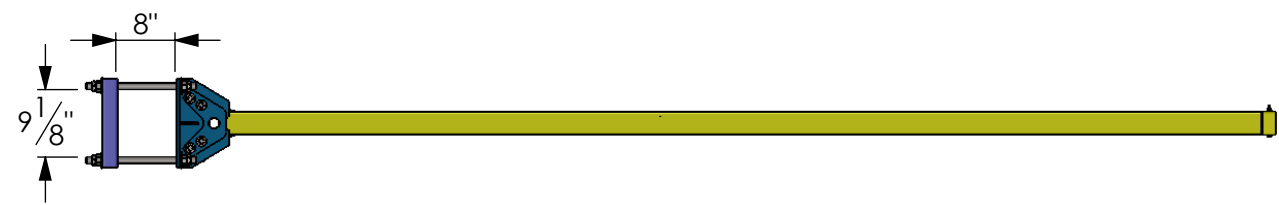


TYPE : **POTENCE**  
 # MODÈLE : **PMT-500KG-12**



SPÉCIFICATIONS	
CAPACITÉ	500KG
EFFORT SUR LA COLONNE (THRUST & PULL)	4640 LBS
NORME	CSA B167-16
RIGIDITÉ MINIMALE	150
FINI	PEINTURE ÉLECTRO-FUSION
JAUNE	RAL 1023
BLEU	RAL 5017

NOTE 1: EFFORTS VERTICAUX MAXIMUM AUX ANCRAGES DE 1590 LBS (NON-PONDÉRÉS)

**SPÉCIFICATION DU BÉTON:**

- 3000 PSI RENFORCÉ MINIMUM
- ÉPAISSEUR MINIMUM: 6"
- S'ÉLOIGNER DES MURS, JOINTS ET FISSURES D'AU MOINS 6"



**FRONTENAC**  
 WWW.FRONTENACTECHNOLOGIES.COM

<b>PROPRIÉTAIRE ET CONFIDENTIEL</b> <small>LES INFORMATIONS CONTENUES DANS CE DESSIN SONT L'UNIQUE PROPRIÉTÉ DE FRONTENAC TECHNOLOGIES INC. TOUTE REPRODUCTION OU DIVULGATION ENTIÈRE OU PARTIELLE SANS LA PERMISSION ÉCRITE DE FRONTENAC TECHNOLOGIES EST INTERDITE.</small>	POIDS : <b>243 LBS</b>	
	DATE : <b>2022-04-22</b>	
RÉVISION : <b>A</b>	ÉCHELLE <b>1:26</b>	
MATÉRIEL : <b>44W</b>	FEUILLE 1 DE 1	<b>11X8.5</b>