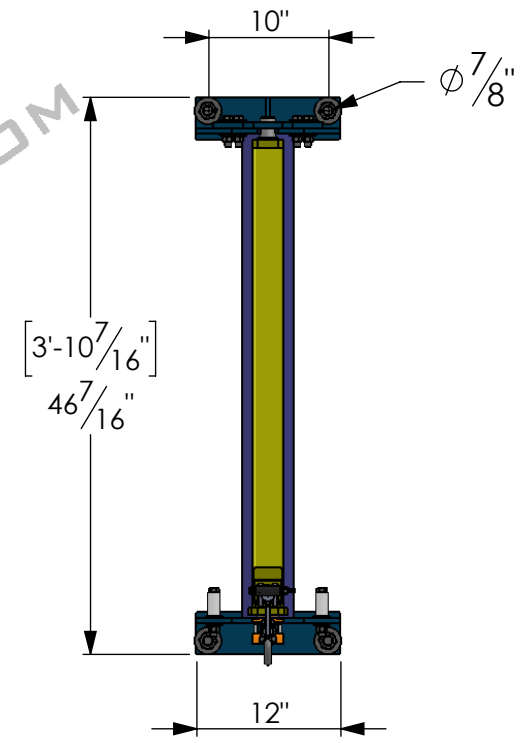
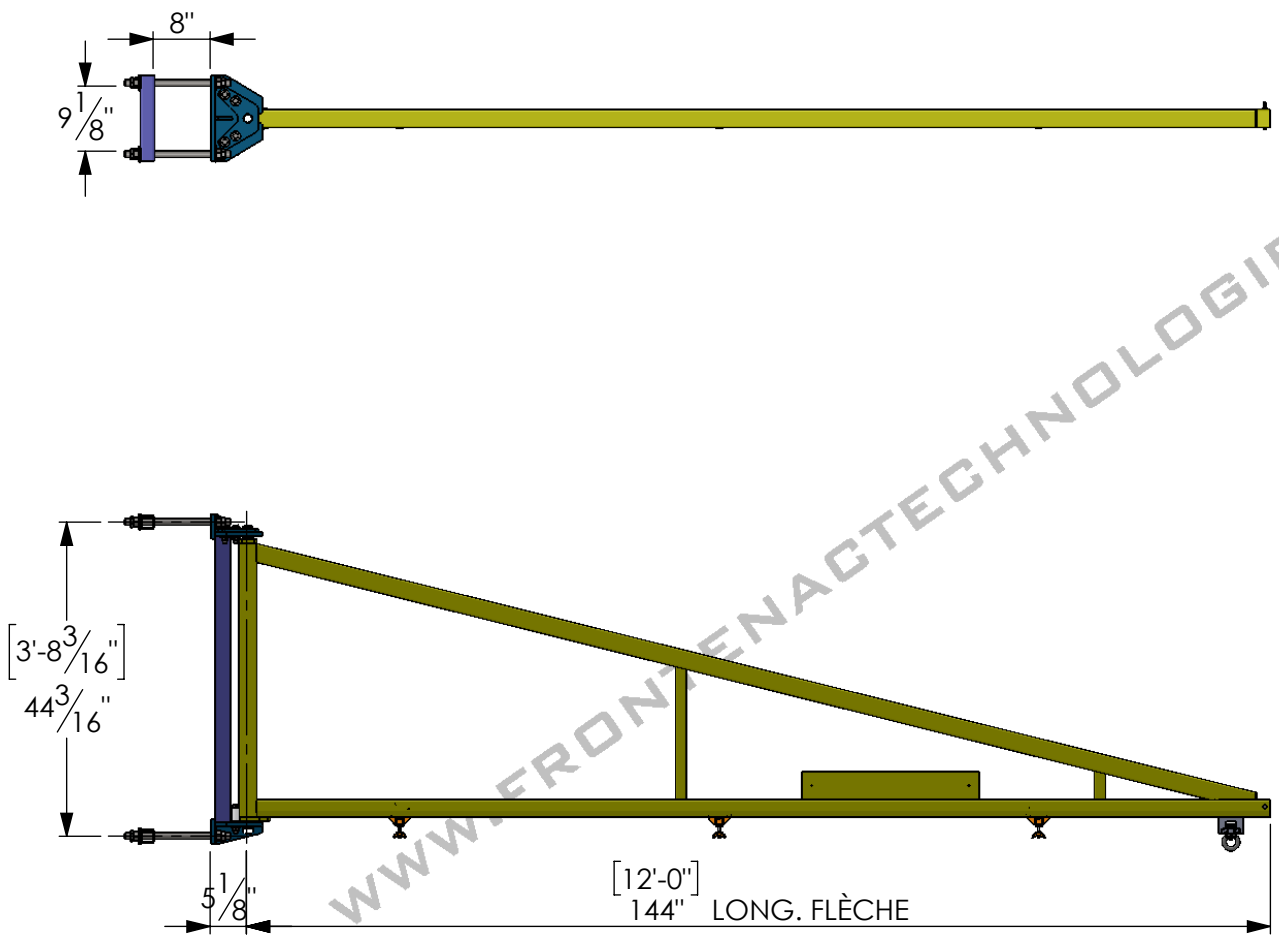


| | |
|------------|---------------------|
| TYPE : | POTENCE |
| # MODÈLE : | PMT-250KG-12 |



NOTE 1: EFFORTS VERTICAUX MAXIMUM AUX ANCRAGES DE 865 LBS (NON-PONDÉRÉS)

| SPÉCIFICATIONS | |
|---------------------------------------|-------------------------|
| CAPACITÉ | 250KG |
| EFFORT SUR LA COLONNE (THRUST & PULL) | 2405 LBS |
| NORME | CSA B167-16 |
| RIGIDITÉ MINIMALE | 150 |
| FINI | PEINTURE ÉLECTRO-FUSION |
| JAUNE | RAL 1023 |
| BLEU | RAL 5017 |

SPÉCIFICATION DU BÉTON:

- 3000 PSI RENFORCÉ MINIMUM
- ÉPAISSEUR MINIMUM: 6"
- S'ÉLOIGNER DES MURS, JOINTS ET FISSURES D'AU MOINS 6"



FRONTENAC

WWW.FRONTENACTECHNOLOGIES.COM

| | |
|---|--------------------------|
| PROPRIÉTAIRE ET CONFIDENTIEL LES INFORMATIONS CONTENUES DANS CE DESSIN SONT L'UNIQUE PROPRIÉTÉ DE FRONTENAC TECHNOLOGIES INC. TOUTE REPRODUCTION OU DIVULGATION ENTIÈRE OU PARTIELLE SANS LA PERMISSION ÉCRITE DE FRONTENAC TECHNOLOGIES EST INTERDITE. | POIDS : 197 LBS |
| | DATE : 2022-04-21 |
| RÉVISION : A | ÉCHELLE 1:27 |
| MATÉRIEL : 44W | FEUILLE 1 DE 1 |