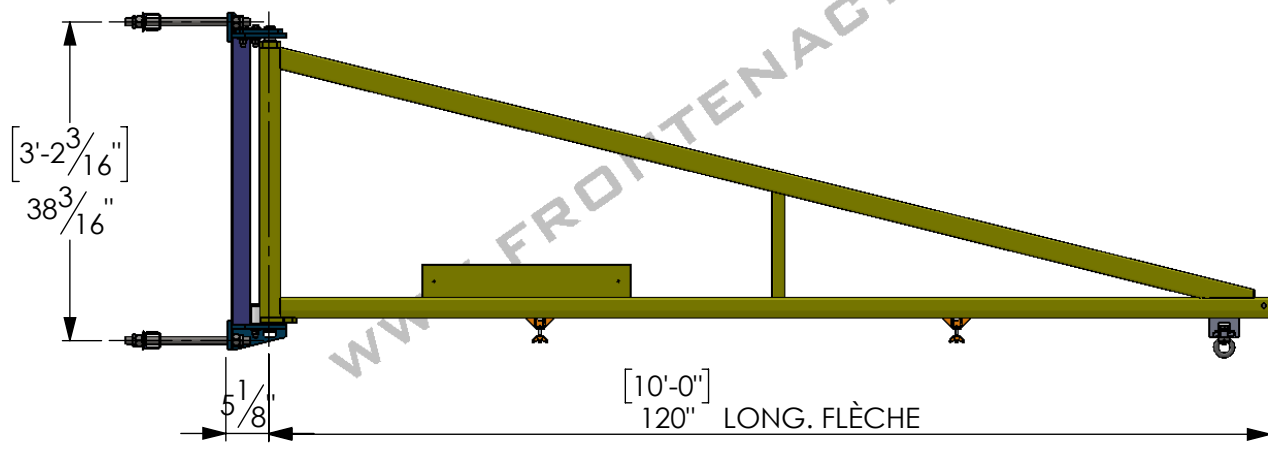
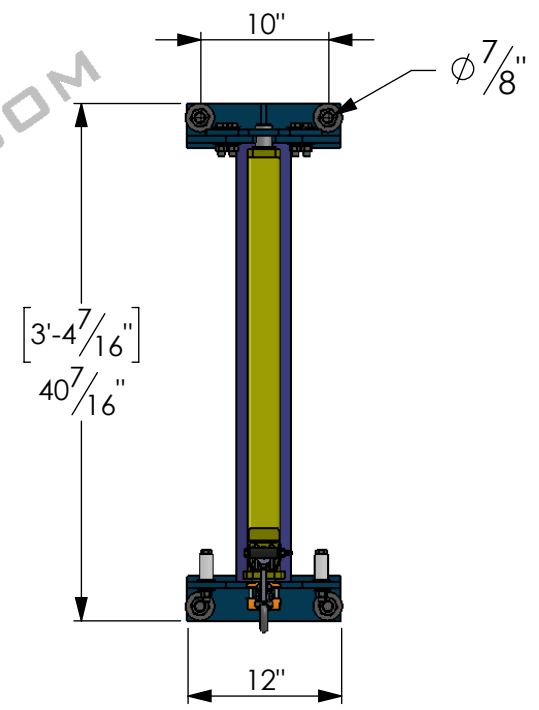
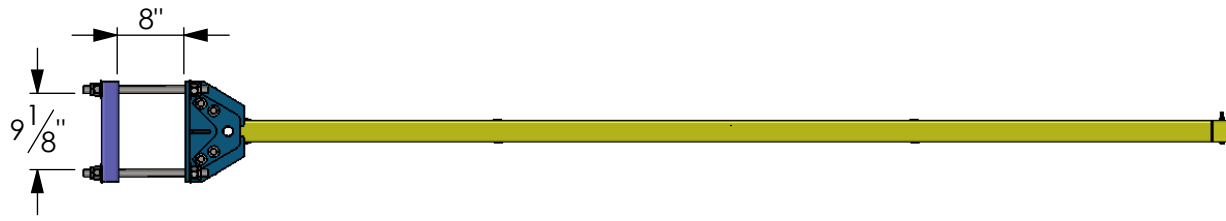


TYPE : **POTENCE**  
 # MODÈLE : **PMT-250KG-10**



SPÉCIFICATIONS	
CAPACITÉ	250KG
EFFORT SUR LA COLONNE (THRUST & PULL)	2285 LBS
NORME	CSA B167-16
RIGIDITÉ MINIMALE	150
FINI	PEINTURE ÉLECTRO-FUSION
JAUNE	RAL 1023
BLEU	RAL 5017

<b>PROPRIÉTAIRE ET CONFIDENTIEL</b> LES INFORMATIONS CONTENUES DANS CE DESSIN SONT L'UNIQUE PROPRIÉTÉ DE FRONTENAC TECHNOLOGIES INC. TOUTE REPRODUCTION OU DIVULGATION ENTIÈRE OU PARTIELLE SANS LA PERMISSION ÉCRITE DE FRONTENAC TECHNOLOGIES EST INTERDITE.	POIDS : <b>173 LBS</b>
	DATE : <b>2022-04-21</b>
RÉVISION : <b>A</b>	ÉCHELLE <b>1:23</b>
MATÉRIEL : <b>44W</b>	FEUILLE 1 DE 1   <b>11X8.5</b>

NOTE 1: EFFORTS VERTICAUX MAXIMUM AUX ANCRAGES DE 840 LBS (NON-PONDÉRÉS)

**SPÉCIFICATION DU BÉTON:**

- 3000 PSI RENFORCÉ MINIMUM
- ÉPAISSEUR MINIMUM: 6"
- S'ÉLOIGNER DES MURS, JOINTS ET FISSURES D'AU MOINS 6"



**FRONTENAC**  
 WWW.FRONTENACTECHNOLOGIES.COM