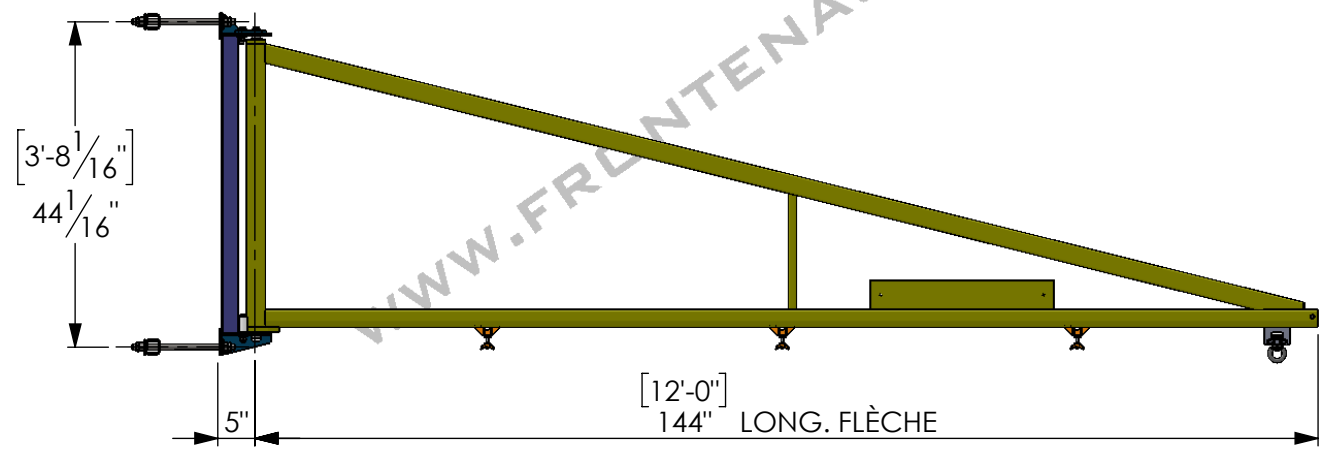
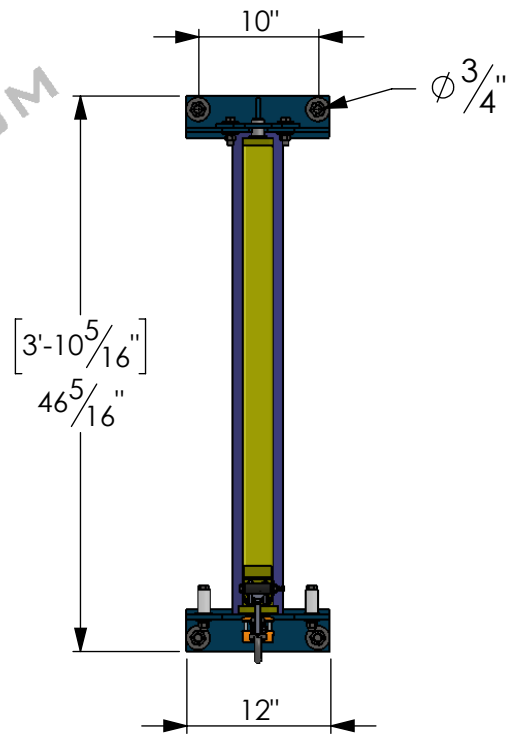
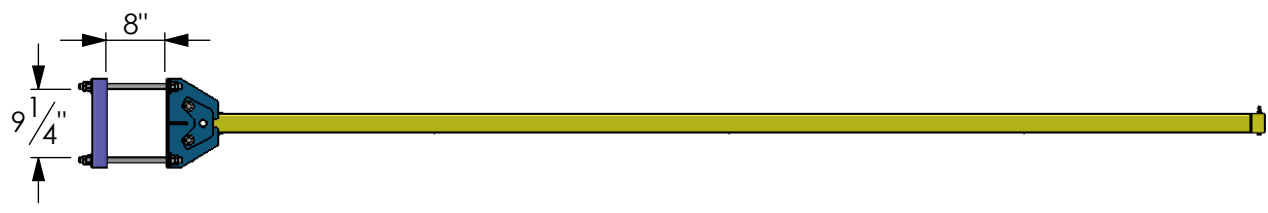


TYPE : **POTENCE**
 # MODÈLE : **PMT-125KG-12**



NOTE 1: EFFORTS VERTICAUX MAXIMUM AUX ANCRAGES DE 510 LBS (NON-PONDÉRÉS)

SPÉCIFICATIONS	
CAPACITÉ	125KG
EFFORT SUR LA COLONNE (THRUST & PULL)	1285 LBS
NORME	CSA B167-16
RIGIDITÉ MINIMALE	150
FINI	PEINTURE ÉLECTRO-FUSION
JAUNE	RAL 1023
BLEU	RAL 5017

SPÉCIFICATION DU BÉTON:

- 3000 PSI RENFORCÉ MINIMUM
- ÉPAISSEUR MINIMUM: 6"
- S'ÉLOIGNER DES MURS, JOINTS ET FISSURES D'AU MOINS 6"



FRONTENAC
 WWW.FRONTENACTECHNOLOGIES.COM

PROPRIÉTAIRE ET CONFIDENTIEL <small>LES INFORMATIONS CONTENUES DANS CE DESSIN SONT L'UNIQUE PROPRIÉTÉ DE FRONTENAC TECHNOLOGIES INC. TOUTE REPRODUCTION OU DIVULGATION ENTIÈRE OU PARTIELLE SANS LA PERMISSION ÉCRITE DE FRONTENAC TECHNOLOGIES EST INTERDITE.</small>	POIDS : 177 LBS	
	DATE : 2022-04-21	
RÉVISION : A	ÉCHELLE 1:26	
MATÉRIEL : 44W	FEUILLE 1 DE 1	11X8.5