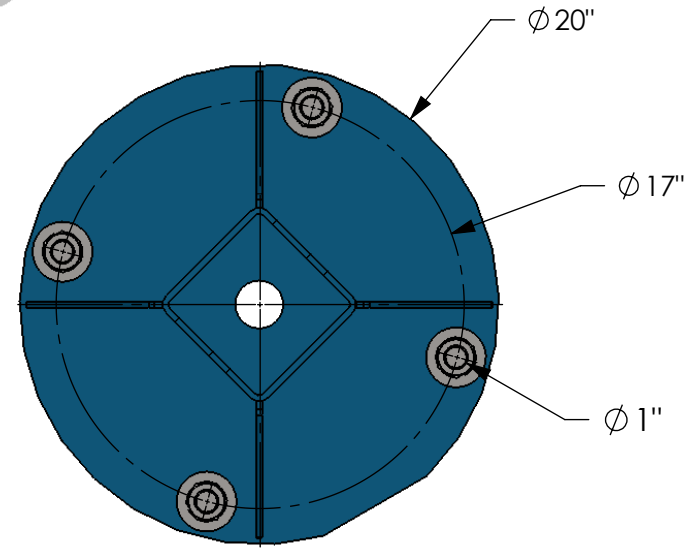
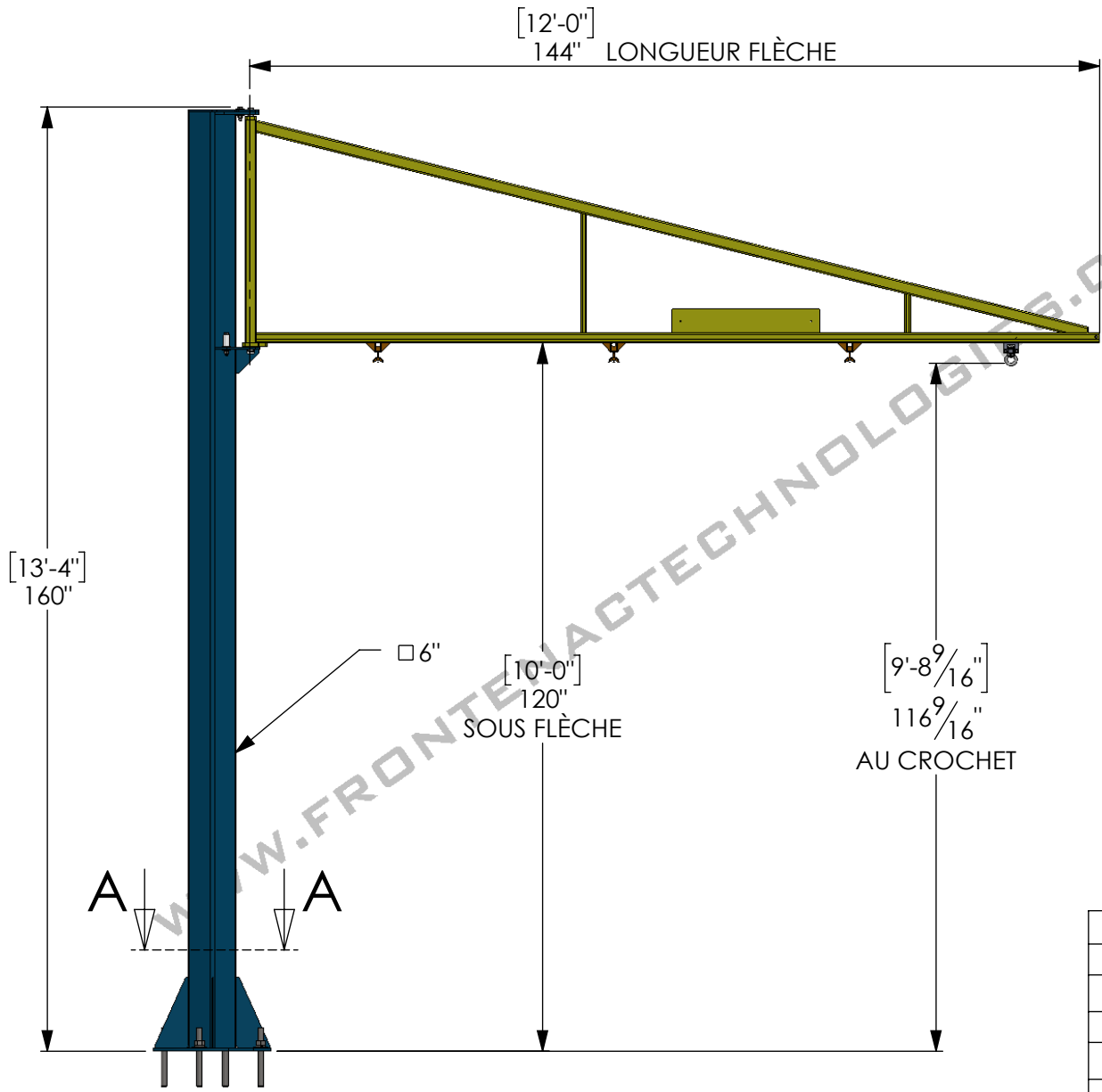


TYPE : **POTENCE**
 # MODÈLE : **PFT-75KG-10-12**



COUPE A-A
 ÉCHELLE 1 : 8

| SPÉCIFICATIONS | |
|------------------------|--------------------------|
| CAPACITÉ | 75 KG |
| FORCE MAX AUX ANCRAGES | 974 LBS |
| NORME | CSA B167-16 |
| RIGIDITÉ MINIMALE | 150 |
| FINI | POLYMÈRE D'ACRYLIQUE HDP |
| JAUNE | RAL 1023 |
| BLEU | RAL 5017 |

SPÉCIFICATION DU BÉTON:

- 3000 PSI RENFORCÉ MINIMUM
- ÉPAISSEUR MINIMUM: 6"
- S'ÉLOIGNER DES MURS, JOINTS ET FISSURES D'AU MOINS 6"



FRONTENAC
 WWW.FRONTENACTECHNOLOGIES.COM

PROPRIÉTAIRE ET CONFIDENTIEL

LES INFORMATIONS CONTENUES DANS CE DESSIN SONT L'UNIQUE PROPRIÉTÉ DE FRONTENAC TECHNOLOGIES INC. TOUTE REPRODUCTION OU DIVULGATION ENTIÈRE OU PARTIELLE SANS LA PERMISSION ÉCRITE DE FRONTENAC TECHNOLOGIES EST INTERDITE.

RÉVISION : **A**
 MATÉRIEL : 44W

POIDS : **425 LBS**

DATE : **2022-03-11**

ÉCHELLE 1:29
 FEUILLE 1 DE 1 | 11X8.5