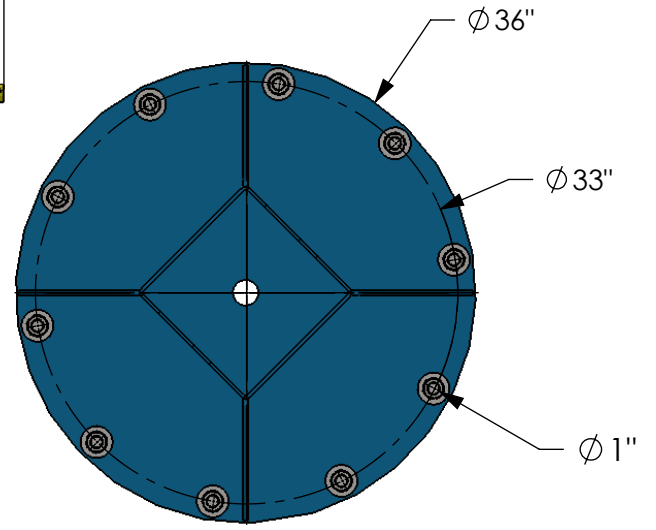
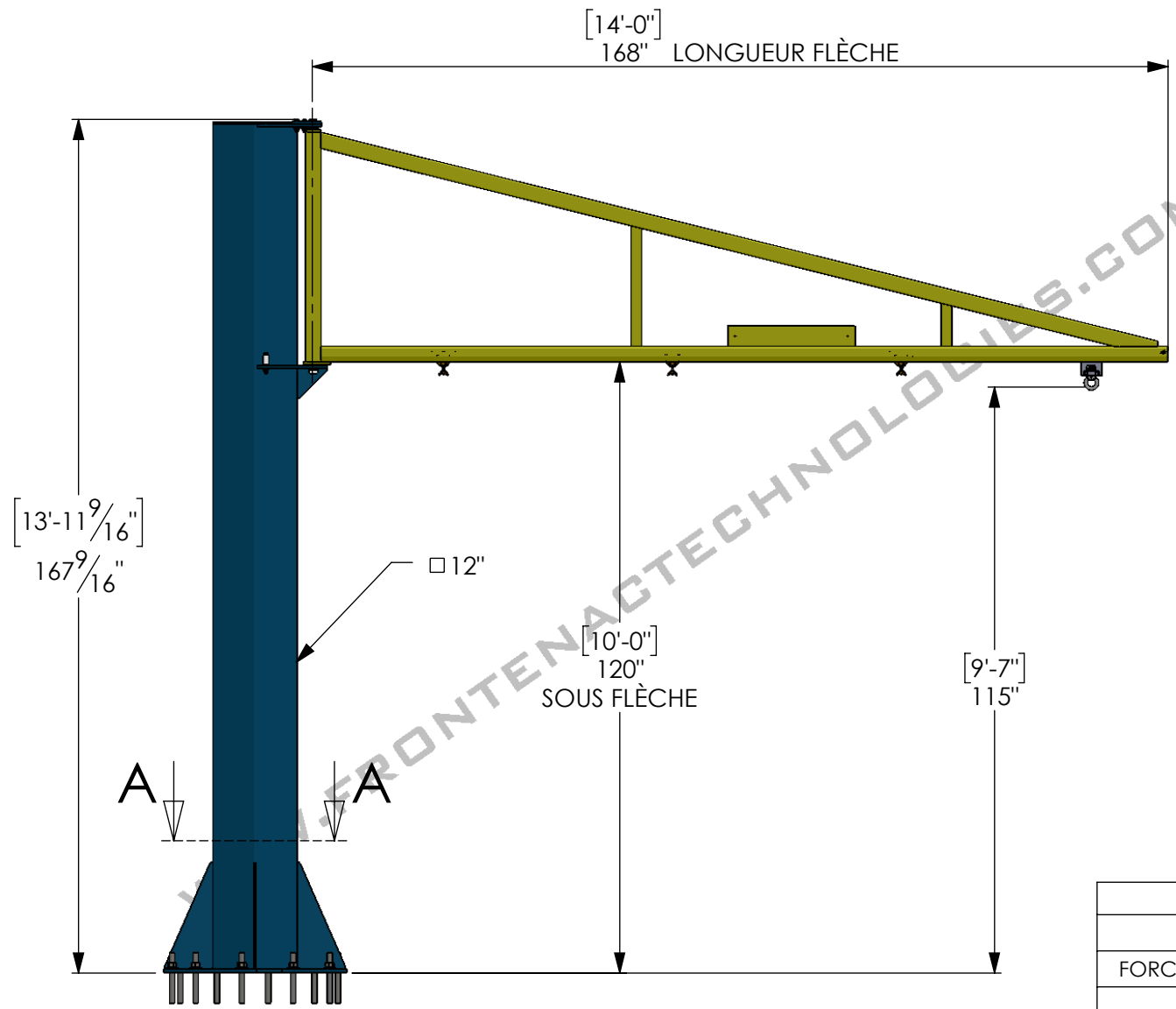


TYPE : **POTENCE**
 # MODÈLE : **PFT-500KG-10-14**



COUPE A-A
 ÉCHELLE 1 : 15

SPÉCIFICATIONS	
CAPACITÉ	500 KG
FORCE MAX AUX ANCRAGES	1474 LBS
NORME	CSA B167-16
RIGIDITÉ MINIMALE	150
FINI	POLYMÈRE D'ACRYLIQUE HDP
JAUNE	RAL 1023
BLEU	RAL 5017

SPÉCIFICATION DU BÉTON:

- 3000 PSI RENFORCÉ MINIMUM
- ÉPAISSEUR MINIMUM: 6"
- S'ÉLOIGNER DES MURS, JOINTS ET FISSURES D'AU MOINS 6"



FRONTENAC
 WWW.FRONTENACTECHNOLOGIES.COM

PROPRIÉTAIRE ET CONFIDENTIEL <small>LES INFORMATIONS CONTENUES DANS CE DESSIN SONT L'UNIQUE PROPRIÉTÉ DE FRONTENAC TECHNOLOGIES INC. TOUTE REPRODUCTION OU DIVULGATION ENTIÈRE OU PARTIELLE SANS LA PERMISSION ÉCRITE DE FRONTENAC TECHNOLOGIES EST INTERDITE.</small>	POIDS : 1093 LBS	
	DATE : 2022-03-14	
RÉVISION : A	ÉCHELLE 1:33	
MATÉRIEL : 44W	FEUILLE 1 DE 1	11X8.5