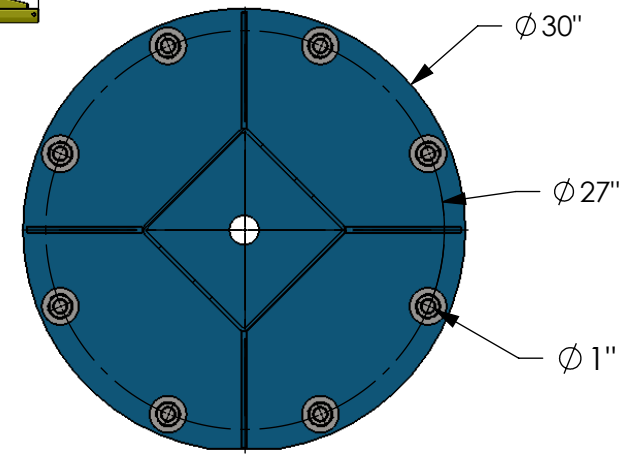
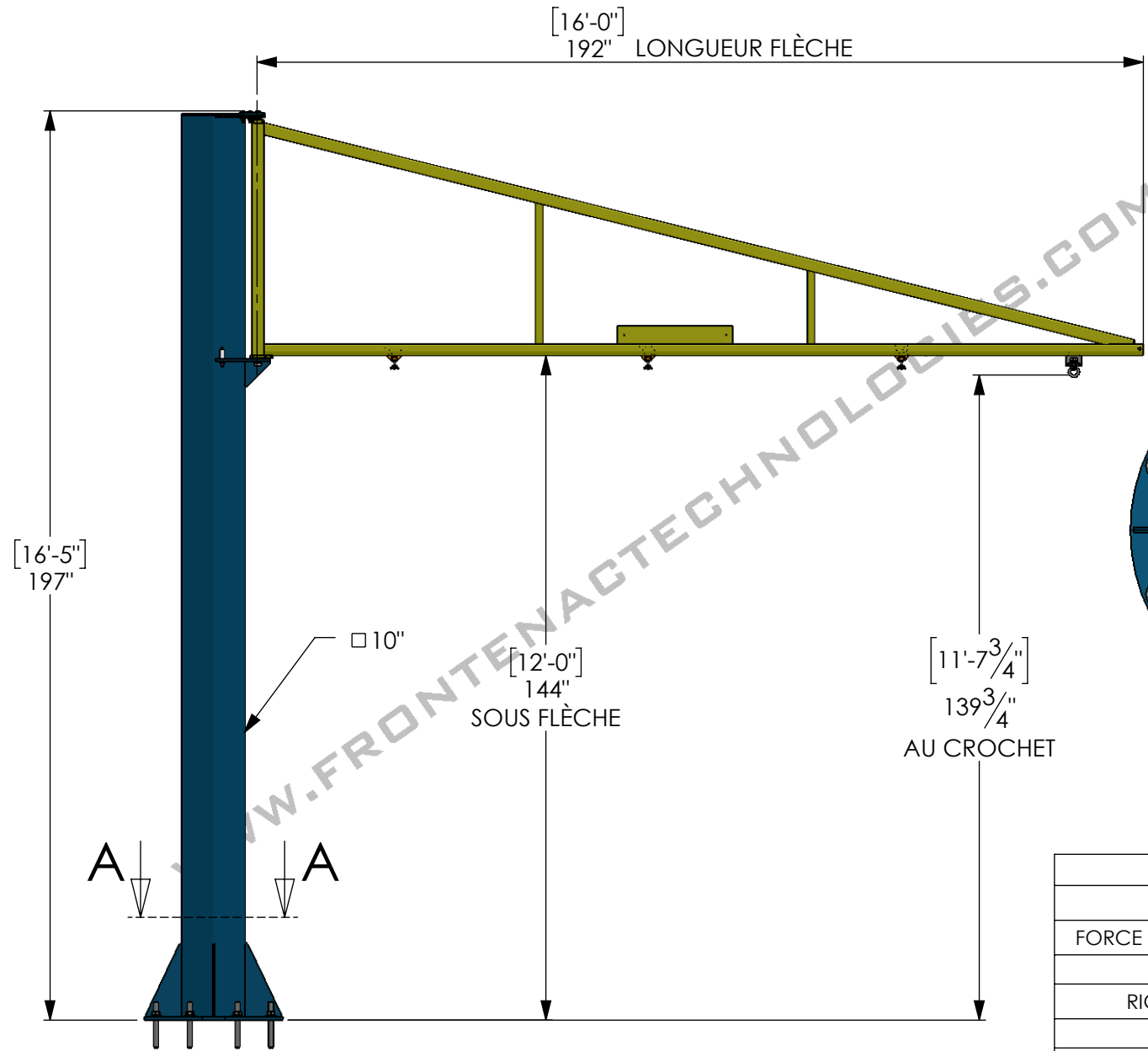


TYPE : **POTENCE**  
 # MODÈLE : **PFT-250KG-12-16**



COUPE A-A  
ÉCHELLE 1 : 13

SPÉCIFICATIONS	
CAPACITÉ	250 KG
FORCE MAX AUX ANCRAGES	1370 LBS
NORME	CSA B167-16
RIGIDITÉ MINIMALE	150
FINI	POLYMÈRE D'ACRYLIQUE HDP
JAUNE	RAL 1023
BLEU	RAL 5017

**SPÉCIFICATION DU BÉTON:**

- 3000 PSI RENFORCÉ MINIMUM
- ÉPAISSEUR MINIMUM: 6"
- S'ÉLOIGNER DES MURS, JOINTS ET FISSURES D'AU MOINS 6"



**FRONTENAC**

WWW.FRONTENACTECHNOLOGIES.COM

<b>PROPRIÉTAIRE ET CONFIDENTIEL</b> LES INFORMATIONS CONTENUES DANS CE DESSIN SONT L'UNIQUE PROPRIÉTÉ DE FRONTENAC TECHNOLOGIES INC. TOUTE REPRODUCTION OU DIVULGATION ENTIÈRE OU PARTIELLE SANS LA PERMISSION ÉCRITE DE FRONTENAC TECHNOLOGIES EST INTERDITE.	<b>POIDS : 927 LBS</b>
	<b>DATE : 2022-03-14</b>
RÉVISION : <b>A</b>	ÉCHELLE 1:35
MATÉRIEL : 44W	FEUILLE 1 DE 1