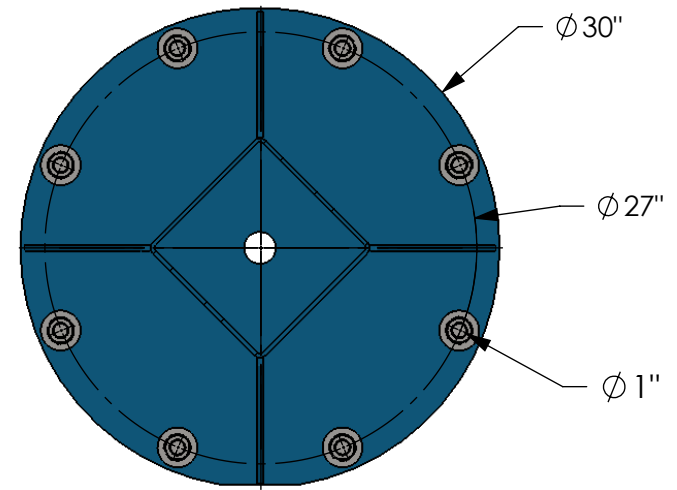
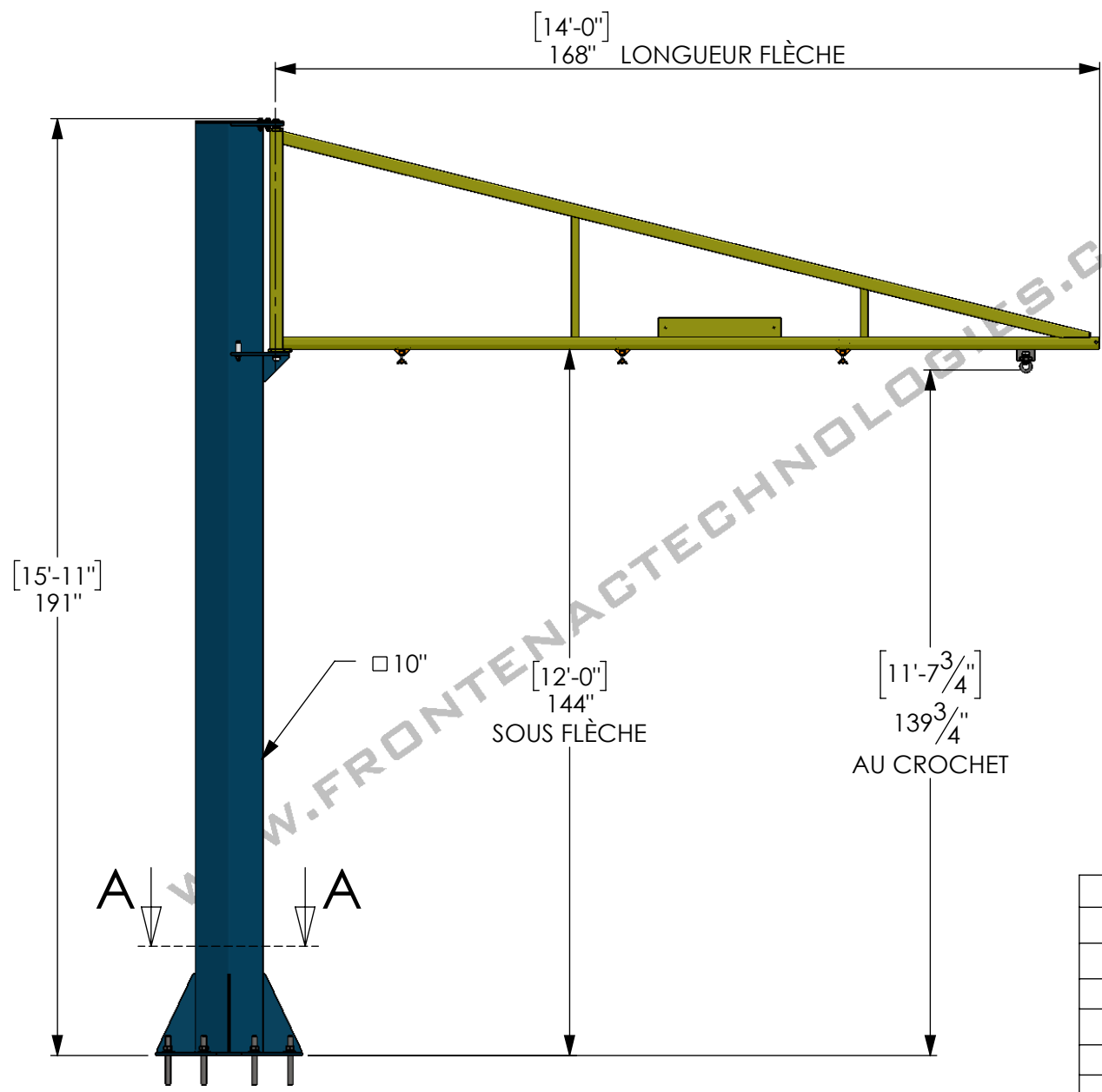


TYPE : **POTENCE**  
 # MODÈLE : **PFT-250KG-12-14**



COUPE A-A  
 ÉCHELLE 1 : 12

SPÉCIFICATIONS	
CAPACITÉ	250 KG
FORCE MAX AUX ANCRAGES	1155 LBS
NORME	CSA B167-16
RIGIDITÉ MINIMALE	150
FINI	POLYMÈRE D'ACRYLIQUE HDP
JAUNE	RAL 1023
BLEU	RAL 5017

**SPÉCIFICATION DU BÉTON:**

- 3000 PSI RENFORCÉ MINIMUM
- ÉPAISSEUR MINIMUM: 6"
- S'ÉLOIGNER DES MURS, JOINTS ET FISSURES D'AU MOINS 6"



**FRONTENAC**  
 WWW.FRONTENACTECHNOLOGIES.COM

**PROPRIÉTAIRE ET CONFIDENTIEL**  
 LES INFORMATIONS CONTENUES DANS CE DESSIN SONT L'UNIQUE PROPRIÉTÉ DE FRONTENAC TECHNOLOGIES INC. TOUTE REPRODUCTION OU DIVULGATION ENTIÈRE OU PARTIELLE SANS LA PERMISSION ÉCRITE DE FRONTENAC TECHNOLOGIES EST INTERDITE.

RÉVISION : **A**  
 MATÉRIEL : 44W

POIDS : **888 LBS**  
 DATE : **2022-03-14**  
 ÉCHELLE 1:34  
 FEUILLE 1 DE 1 | 11X8.5