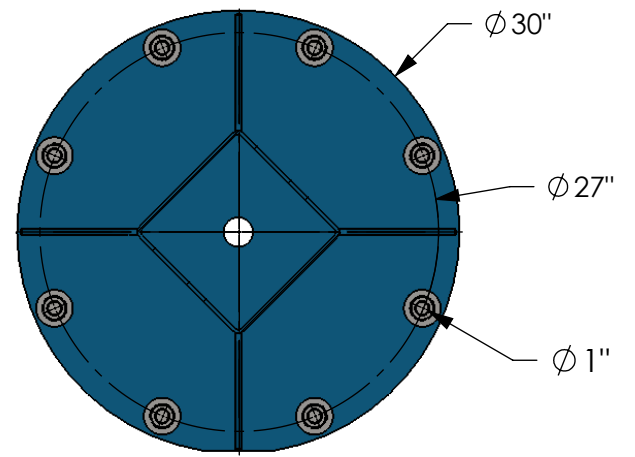
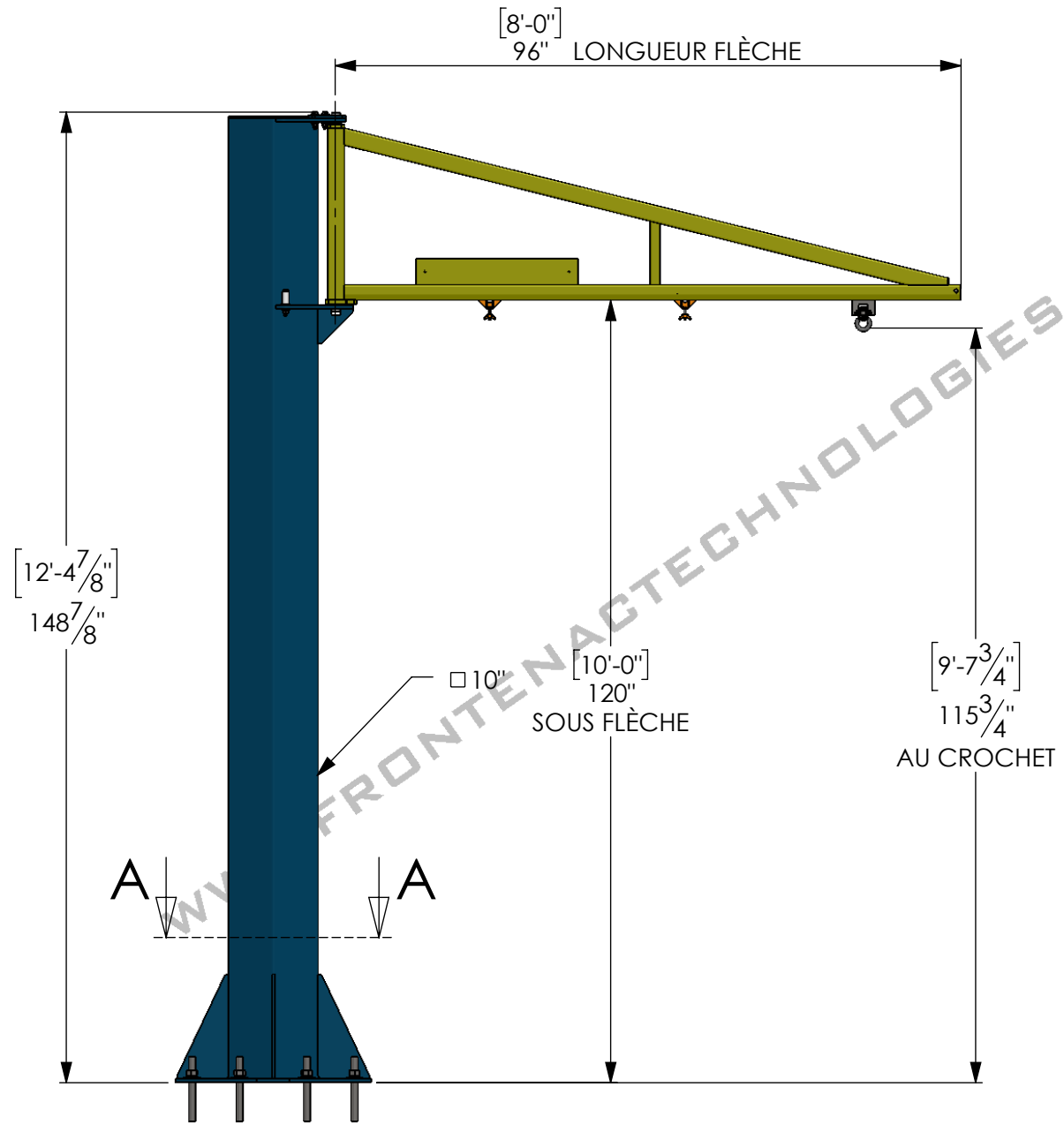


TYPE : **POTENCE**  
 # MODÈLE : **PFT-250KG-10-8**



COUPE A-A  
ÉCHELLE 1 : 13

| SPÉCIFICATIONS         |                          |
|------------------------|--------------------------|
| CAPACITÉ               | 250 KG                   |
| FORCE MAX AUX ANCRAGES | 550 LBS                  |
| NORME                  | CSA B167-16              |
| RIGIDITÉ MINIMALE      | 150                      |
| FINI                   | POLYMÈRE D'ACRYLIQUE HDP |
| JAUNE                  | RAL 1023                 |
| BLEU                   | RAL 5017                 |

**SPÉCIFICATION DU BÉTON:**

- 3000 PSI RENFORCÉ MINIMUM
- ÉPAISSEUR MINIMUM: 6"
- S'ÉLOIGNER DES MURS, JOINTS ET FISSURES D'AU MOINS 6"



**FRONTENAC**

WWW.FRONTENACTECHNOLOGIES.COM

**PROPRIÉTAIRE ET CONFIDENTIEL**

LES INFORMATIONS CONTENUES DANS CE DESSIN SONT L'UNIQUE PROPRIÉTÉ DE FRONTENAC TECHNOLOGIES INC. TOUTE REPRODUCTION OU DIVULGATION ENTIÈRE OU PARTIELLE SANS LA PERMISSION ÉCRITE DE FRONTENAC TECHNOLOGIES EST INTERDITE.

RÉVISION : **A**

MATÉRIEL : 44W

POIDS : **709 LBS**

DATE : **2022-03-14**

ÉCHELLE 1:26

FEUILLE 1 DE 1 | 11X8.5