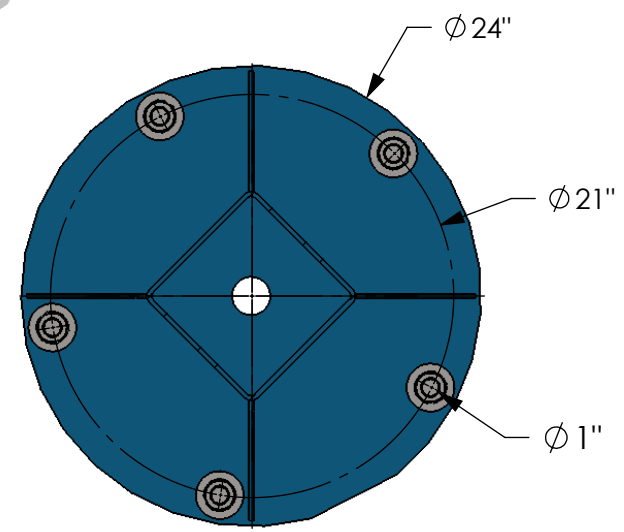
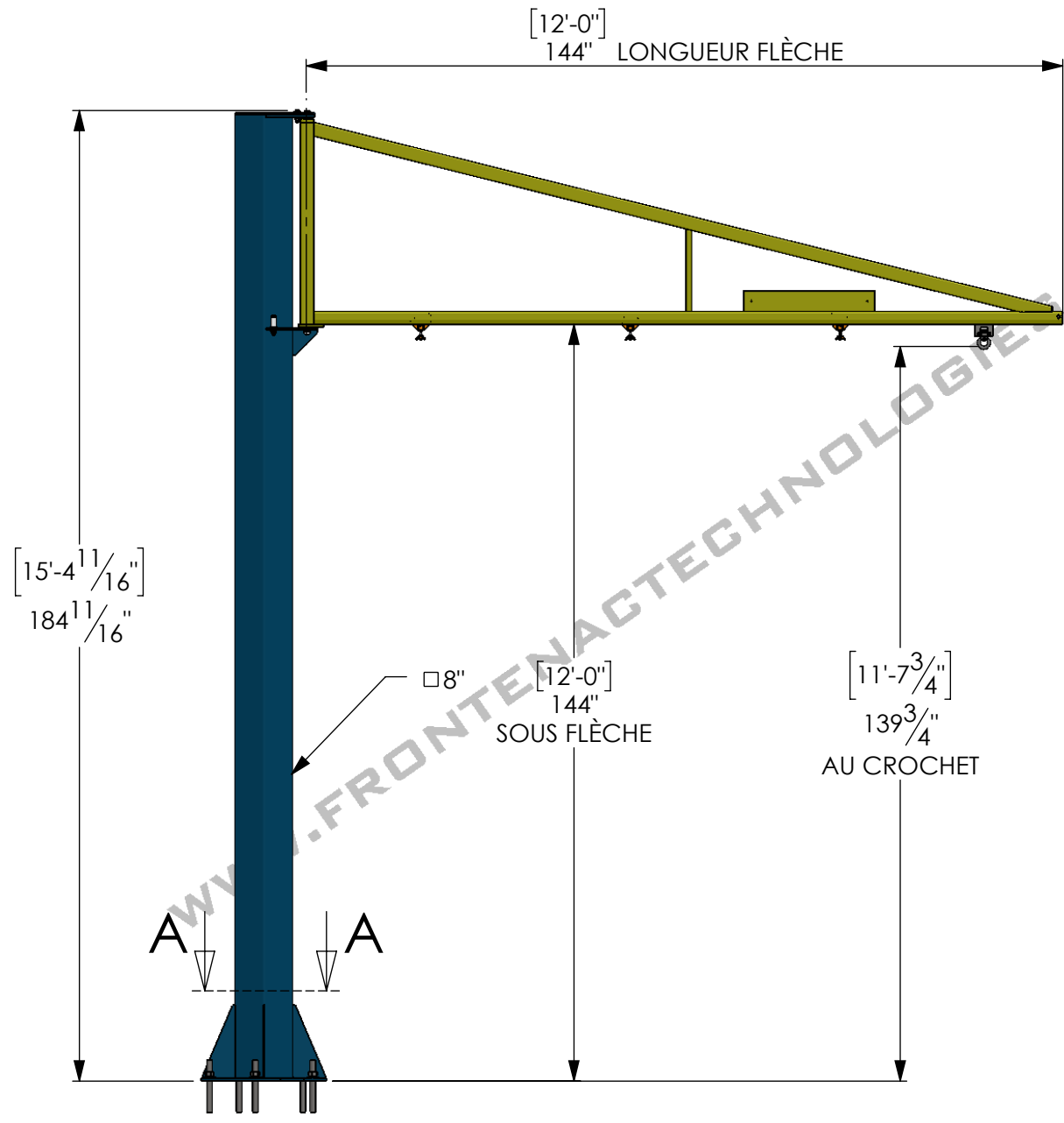


TYPE : **POTENCE**
 # MODÈLE : **PFT-125KG-12-12**



COUPE A-A
ÉCHELLE 1 : 10

SPÉCIFICATIONS	
CAPACITÉ	125 KG
FORCE MAX AUX ANCRAGES	1040 LBS
NORME	CSA B167-16
RIGIDITÉ MINIMALE	150
FINI	POLYMÈRE D'ACRYLIQUE HDP
JAUNE	RAL 1023
BLEU	RAL 5017

SPÉCIFICATION DU BÉTON:

- 3000 PSI RENFORCÉ MINIMUM
- ÉPAISSEUR MINIMUM: 6"
- S'ÉLOIGNER DES MURS, JOINTS ET FISSURES D'AU MOINS 6"



FRONTENAC
 WWW.FRONTENACTECHNOLOGIES.COM

PROPRIÉTAIRE ET CONFIDENTIEL

LES INFORMATIONS CONTENUES DANS CE DESSIN SONT L'UNIQUE PROPRIÉTÉ DE FRONTENAC TECHNOLOGIES INC. TOUTE REPRODUCTION OU DIVULGATION ENTIÈRE OU PARTIELLE SANS LA PERMISSION ÉCRITE DE FRONTENAC TECHNOLOGIES EST INTERDITE.

RÉVISION : **A**
 MATÉRIEL : 44W

POIDS : **637 LBS**

DATE : **2022-03-14**

ÉCHELLE 1:32
 FEUILLE 1 DE 1 | 11X8.5