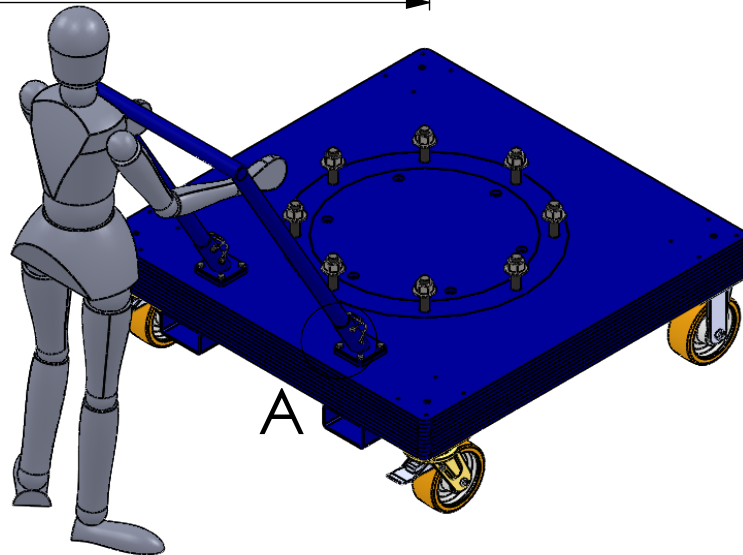
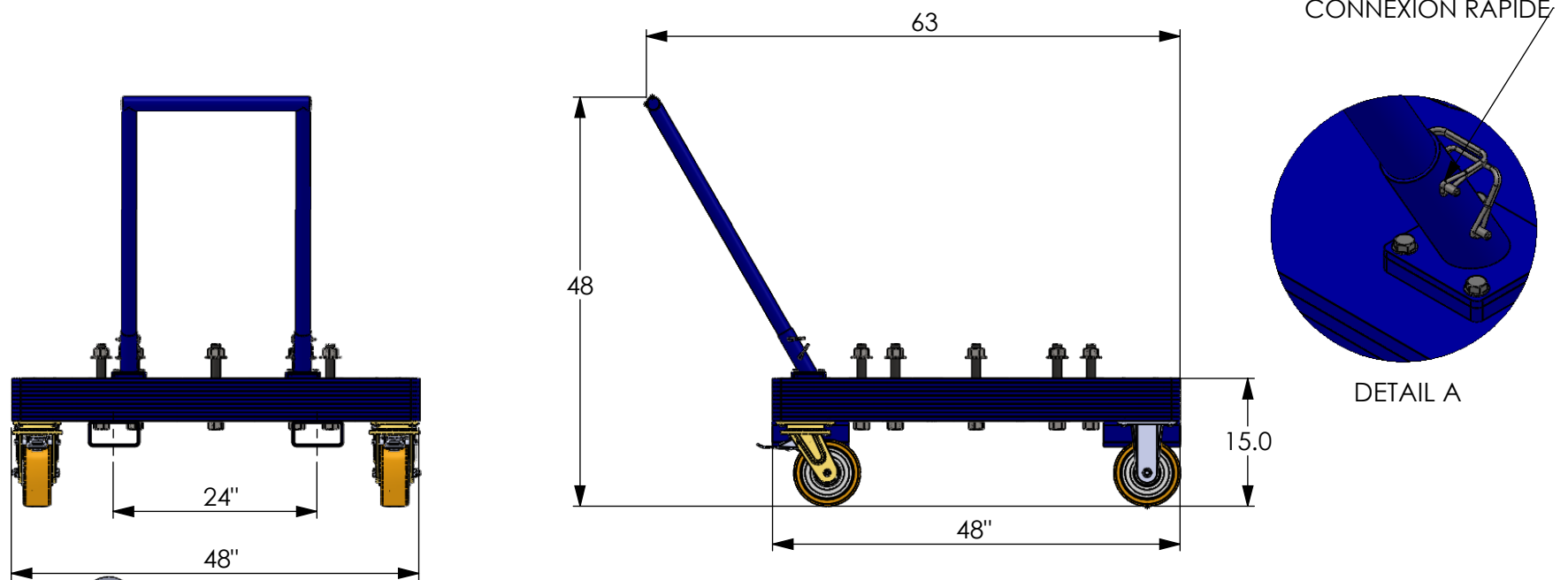


BM-500-10-R



FRONTENAC TECHNOLOGIES

WWW.FRONTENACTECHNOLOGIES.COM

TÉL: (450)-358-0861

760 Ave Thomas

Saint-Jean-sur-Richelieu, QC

Québec J2X 5E7

Spécifications :

Pour une potence: PFA-500-10

Capacité : 500 lbs

Dimensions de la base : 48"x48"

Hauteur (roue inclus) : 15"

Largeur hors-tout : 63"

Hauteur hors-tout : 48"

Espace pour fourche 24"

Fini : Peinture standard Bleu RAL 5017

Entrée pour fourches de chariot élévateur

Matériau des Roues: Polyuréthane

PROPRIÉTAIRE ET CONFIDENTIEL

LES INFORMATIONS CONTENUES DANS CE DESSIN SONT L'UNIQUE PROPRIÉTÉ DE FRONTENAC TECHNOLOGIES. TOUTE REPRODUCTION OU DIVULGATION ENTIÈRE OU PARTIELLE SANS LA PERMISSION ÉCRITE DE FRONTENAC TECHNOLOGIES EST INTERDITE.

DESSIN : FRONTENAC TECHNOLOGIES

DATE : 2018-07-05

Inclus :

- 2 Roues fixes
- 2 Roues mobiles avec freins
- Boulonnerie
- Poignée